



БЛОК РУЧНОГО УПРАВЛЕНИЯ

**БРУ-5
БРУ-5К1**

РУКОВОДСТВО ПО ЭКСПЛУАТАЦИИ

ПРМК.422419.003 РЭ

2014

СОДЕРЖАНИЕ

1. Введение	4
2. Назначение. Функциональные возможности	4
3. Технические характеристики	6
3.1 Аналоговый входной сигнал	6
3.2 Коммутационная способность групп переключающих реле при активной нагрузке	6
3.3 Последовательный интерфейс RS-485	6
3.4 Электрические данные	7
3.5 Корпус. Условия эксплуатации	7
4. Комплектность поставки	8
4.1 Объем поставки блока ручного управления БРУ	8
4.2 Обозначение при заказе блока ручного управления БРУ	8
5. Устройство и принцип работы	10
5.1 Конструкция прибора	10
5.2 Передняя панель прибора	10
5.3 Назначение дисплеев передней панели	11
5.4 Назначение светодиодных индикаторов	11
5.5 Назначение клавиш передней панели	11
5.6 Назначение клавиш инженерного пульта ПУ-57	11
5.7 Назначение и конструкция клеммно-блочного соединителя КБЗ-24-19	12
5.8 Назначение и конструкция блока коммутации сигналов БКС-4	12
6. Уровни работы, уровни защиты, уровни конфигурации и настроек	13
6.1 Рабочий уровень. Режим РАБОТА	13
6.2 Уровни защиты	13
6.3 Уровень конфигурации и настроек	13
6.3.1 Вызов уровня конфигурации и настроек	13
6.3.2 Фиксирование настроек	14
6.3.3 Запись параметров в энергонезависимую память	14
7. Коммуникационные функции	15
7.1 Таблица программнодоступных регистров блока ручного управления БРУ-5, БРУ-5К1	18
8. Указание мер безопасности	19
9. Порядок установки и монтажа	20
9.1 Требования к месту установки	20
9.2 Соединение с внешними устройствами. Входные и выходные цепи	20
9.3 Подключение электропитания блоков	20
10. Калибровка и проверка прибора	21
10.1 Калибровка аналогового входа	21
10.2 Линеаризация аналогового входа AI	22
11. Техническое обслуживание	25
12. Транспортирование и хранение	25
13. Гарантии изготовителя	25
Приложение А. Габаритные и присоединительные размеры	26
Приложение А1. Габаритные и присоединительные размеры БРУ-5К1	27
Приложение Б. Подключение прибора. Схемы внешних соединений	28
Б.1 Схема внешних соединений блока ручного управления БРУ при использовании КБЗ-24-19	30
Б.1.1 Рекомендуемая схема подключения ПБР-3 в систему управления трехфазным исполнительным механизмом через БРУ-5, БРУ-5К1	31
Б.2 - Схема проколки кабеля клеммно-блочного соединителя КБЗ-24-19-0,75, а также внешние сигналы блока ручного управления БРУ:	32
Б.3 Схема подключения блока коммутации сигналов БКС-4 к КБЗ-24-19	33
Б.4 Схема подключения интерфейса RS-485	34
Приложение В. Сводная таблица параметров блока ручного управления БРУ	36
Лист регистрации изменений	38

1. Введение

Настоящее руководство по эксплуатации (РЭ) предназначено для ознакомления потребителей с назначением, моделями, принципом действия, устройством, монтажом, эксплуатацией и обслуживанием блока ручного управления БРУ-5 и БРУ-5К1.

Основные отличия моделей блоков ручного управления БРУ-5 и БРУ-5К1:

Блоки ручного управления БРУ-5 и БРУ-5К1 отличаются между собой *только размерами корпуса*: БРУ-5 – 96х96х165,5, БРУ-5К1 – 48х96х141 и *напряжением питания*: БРУ-5 – 220В переменного тока или 24 В постоянного нестабилизированного тока, БРУ-5К1 – 24В постоянного нестабилизированного тока.

По функциональному назначению блоки ручного управления БРУ-5 и БРУ-5К1 представляют собой идентичные приборы.

Далее по тексту блоки ручного управления БРУ-5 и блоки ручного управления БРУ-5К1 обозначаются как **БРУ**, если написанное справедливо для обеих моделей блоков ручного управления. Если указана конкретная модель блока: **БРУ-5** или **БРУ-5К1**, то написанное справедливо только для указанного блока.

ВНИМАНИЕ !

Перед использованием изделия, пожалуйста, ознакомьтесь с настоящим руководством по эксплуатации блока ручного управления БРУ.

Пренебрежение мерами предосторожности и правилами эксплуатации может стать причиной травмирования персонала или повреждения оборудования!

В связи с постоянной работой по совершенствованию изделия, повышающей его надежность и улучшающей характеристики, в конструкцию могут быть внесены незначительные изменения, не отраженные в настоящем издании.

2. Назначение. Функциональные возможности

Блок ручного управления БРУ предназначен для использования в локальных и комплексных системах промышленной автоматизации производственных процессов в качестве станции ручного управления импульсными исполнительными механизмами или ручного задатчика импульсных сигналов больше-меньше с индикацией.

Блок БРУ предназначен для переключения цепей управления исполнительными устройствами и механизмами, индикации режимов работ, измерения и индикации одного технологического параметра.

Блок БРУ работает под управлением современного, высокоинтегрированного микроконтроллера RISC архитектуры, изготовленного по высокоскоростной КМОП технологии с низким энергопотреблением.

Выполняемые функции:

- Измерение и индикация технологического параметра (с сигнализацией отклонений).
- Ручное или дистанционное переключение с автоматического управления на ручной и обратно.
- Индикация режимов управления.
- Ручной задатчик импульсных сигналов больше-меньше.

Блок БРУ содержит:

- Один канал измерения аналоговой величины с индикацией на 4-х разрядном семисегментном индикаторе
 - Один импульсный задатчик больше-меньше.
 - Клавиши больше-меньше для управления исполнительным механизмом.
 - Внешний пульт программирования ПУ-57 (заказывается отдельно).
 - Клавиши АВТ и РУЧ для изменения режима управления – автомат или ручной соответственно.
 - Блок ручного управления БРУ содержит реле с магнитной блокировкой, которое выполняет функции переключателя на два положения. Переключение реле происходит при прохождении импульса постоянного тока через соответствующую обмотку. Повторение импульса тока в той же обмотке, а также выключение питания состояние контактов реле не изменяют. Для перемены состояния контактов необходимо пропустить импульс тока по другой обмотке. В БРУ используются 4 группы переключающих контактов реле. Для увеличения групп контактов используется блок коммутации сигналов БКС-4, внешний вид которого и схема подключения показаны в приложении Б.

Внутренняя программная память блока БРУ содержит большое количество стандартных функций необходимых для визуализации и управления технологическими процессам, а так же решения большинства инженерных прикладных задач, например, таких как:

- Сравнение результата преобразования с уставками MIN, MAX и сигнализацию отклонений.
- Программная калибровка каналов по внешнему образцовому источнику аналогового сигнала.
- Цифровая фильтрация входного сигнала.
- Масштабирование шкал измеряемых параметров.
- Извлечение квадратного корня.
- Линеаризация измеряемой величины.

Параметры конфигурации блока ручного управления БРУ сохраняются в энергонезависимой памяти, и прибор способен возобновить выполнение задач управления после прерывания напряжения питания. Батарея резервного питания не используется.

Блок ручного управления БРУ может использоваться в качестве:

- Станции ручного управления импульсным исполнительным механизмом. Имеется индикация режимов работ.

- Блок БРУ предназначен для измерения входного физического параметра (температура, давление, расход, уровень и т. п.), обработки, преобразования и отображения его текущего значения на встроенном четырехразрядном цифровом индикаторе, а также формирования выходных сигналов технологической сигнализации, - на передней панели имеются индикаторы для сигнализации технологически опасных зон, сигналы превышения (занижения) измеряемого параметра.

Блок ручного управления БРУ представляет собой свободно программируемый компактный прибор. Пользователь, не имеющий знаний и навыков программирования, может просто вызывать и исполнять эти функции путем конфигурации блока.

Блоки ручного управления БРУ конфигурируются через пульт управления прибора или через гальванически разделенный интерфейс RS-485 (протокол ModBus), что также позволяет использовать прибор в качестве удаленного контроллера при работе в современных сетях управления и сбора информации.

!!! Сохранение параметров настройки конфигурации производится только с помощью пульта управления.

3. Технические характеристики

3.1 Аналоговый входной сигнал

Таблица 3.1 - Технические характеристики аналогового входного сигнала

Техническая характеристика	Значение
Количество аналоговых входов	1
Тип входного аналогового сигнала	Унифицированные ГОСТ26.011-80 0-5 мА, R _{вх} =400 Ом 0-20 мА, R _{вх} =100 Ом 4-20 мА, R _{вх} =100 Ом 0-10В, R _{вх} =25 кОм
Разрешающая способность АЦП	≤ 0,0015 % (16 разрядов)
Предел допускаемой основной приведенной погрешности измерения входных параметров	≤ 0,2 %
Точность индикации	± 0,01 %
Период измерения	Не более 0,1 сек
Период обновления информации на дисплее	Не более 0,5 сек
Гальваническая развязка аналогового входа AI	Изолирован от других входов и остальных цепей
Электрическое сопротивление изоляции между гальванически не связанными электрическими цепями прибора при нормальных климатических условиях	Не менее 20 МОм
Исполнение линии связи	Двухпроводная, равной длины и одинакового сечения

Входной канал блока ручного управления БРУ может быть сконфигурирован на подключение любого датчика, формирующего унифицированные сигналы постоянного тока.

3.2 Коммутационная способность групп переключающих реле при активной нагрузке

Таблица 3.2 - Технические характеристики контактов переключающих реле

Контакты	Номера клемм	Техническая характеристика
Q1, Q2	На КБЗ-24-19: 11,12, 13,14,15,16	Постоянный ток от 0,01 до 250 мА при напряжении от 6 до 34 В
Q3, Q4	На КБЗ-24-19: 19,20,21,22,23,24	Постоянный ток от 0,01 до 250 мА при напряжении от 6 до 34 В Переменный ток от 0,01 до 250 мА при напряжении от 12 до 220 В
Q5, Q6, Q7, Q8	На БКС-4: 11-13, 21-23, 31-33, 41-43	Постоянный ток от 0,01 до 250 мА при напряжении от 6 до 34 В Переменный ток от 0,01 до 250 мА при напряжении от 12 до 220 В

3.3 Последовательный интерфейс RS-485

Таблица 3.3 - Технические характеристики последовательного интерфейса RS-485

Техническая характеристика	Значение
Конфигурации сети	Многоточечная
Количество приборов	32 на одном сегменте
Максимальная длина линии в пределах одного сегмента сети	1200 метров (4000 футов)
Количество активных передатчиков	1 (только один передатчик активный)
Максимальное количество приборов в сети	248 (с использованием магистральных усилителей)
Характеристика скорость обмена/длина линии связи (зависимость экспоненциальная):	62,5 кбит/с 1200 м (одна витая пара) 375 кбит/с 300 м (одна витая пара)
	Примечание. На скоростях обмена свыше 115 кбит/с рекомендуется использовать экранированные витые пары.
Тип приемопередатчиков	Дифференциальный, потенциальный
Вид кабеля	Витая пара, экранированная витая пара
Гальваническая развязка	Интерфейс гальванически изолирован от входов-выходов и остальных цепей
Протокол связи	Modbus режим RTU (Remote Terminal Unit)
Назначение интерфейса	Для конфигурирования прибора, для использования в качестве удаленного контроллера при работе в современных сетях управления и сбора информации (приема-передачи команд и данных)

3.4 Электрические данные

Таблица 3.4.1 - Технические характеристики электропитания блока БРУ-5

Техническая характеристика	Значение
Электропитание	~220 (+22, -33) В, (50 ± 1) Гц или =24 (+4, -4) В
Потребляемая мощность	Не более 7 Вт при ~220 В Не более 270 мА при напряжении питания 24 В и нагруженном встроенном источнике питания
Защита данных	EEPROM, сегнетоэлектрическая NVRAM
Подключение	С задней стороны прибора с помощью разъема-клеммы.

Таблица 3.4.2 - Технические характеристики электропитания блока БРУ-5К1

Техническая характеристика	Значение
Электропитание (напряжение постоянного или переменного тока)	=24В (+4, -4В)
Ток потребления	Не более 270 мА при напряжении питания 24 В и нагруженном встроенном источнике питания
Защита данных	EEPROM, сегнетоэлектрическая NVRAM
Подключение	Через клеммы КБ3-24-19

3.5 Корпус. Условия эксплуатации

Таблица 3.5.1 - Условия эксплуатации блока БРУ-5

Техническая характеристика	Значение
Тип корпуса	Корпус для утепленного щитового монтажа
Размеры фронтальной рамки	96 x 96 мм
Монтажная глубина	190 мм max
Вырез на панели	92 ^{+0,8} x 92 ^{+0,8} мм
Крепление корпуса	В электрощитах
Рабочая температура	от минус 40 °С до 70 °С
Температура хранения (предельная)	То же
Климатическое исполнение	исполнение группы 4 согласно ГОСТ 22261, но для работы при температуре от минус 40 °С до 70 °С
Атмосферное давление	от 85 до 106,7 кПа
Вибрация	исполнение 5 согласно ГОСТ 22261
Помещение	Закрытое, взрыво-, пожаробезопасное. Воздух в помещении не должен содержать пыли и примеси агрессивных паров и газов, вызывающих коррозию (в частности: газов, содержащих сернистые соединения или аммиак).
Положение при монтаже	Любое
Степень защиты	IP30; клеммно-блочное соединение и блок коммутации сигналов IP20 по ГОСТ 14254-96
Масса	< 1,0 кг

Таблица 3.5.2 - Условия эксплуатации блока БРУ-5К1

Техническая характеристика	Значение
Тип корпуса	Корпус для утепленного щитового монтажа
Размеры фронтальной рамки	48 x 96 мм
Монтажная глубина	170 мм max
Вырез на панели	45 ^{+0,8} x 92 ^{+0,8} мм
Крепление корпуса	В электрощитах
Рабочая температура	от минус 40 °С до 70 °С
Температура хранения (предельная)	То же
Климатическое исполнение	исполнение группы 4 согласно ГОСТ 22261, но для работы при температуре от минус 40 °С до 70 °С
Атмосферное давление	от 85 до 106,7 кПа
Вибрация	исполнение 5 согласно ГОСТ 22261
Помещение	Закрытое, взрыво-, пожаробезопасное. Воздух в помещении не должен содержать пыли и примеси агрессивных паров и газов, вызывающих коррозию (в частности: газов, содержащих сернистые соединения или аммиак).
Положение при монтаже	Любое
Степень защиты	IP30; клеммно-блочное соединение и блок коммутации сигналов IP20 по ГОСТ 14254-96
Масса	< 0,33 кг

4. Комплектность поставки

4.1 Объем поставки блока ручного управления БРУ

Таблица 4.1 - Объем поставки блока ручного управления БРУ-5 (БРУ-5К1)

Обозначение	Наименование	Количество	Примечание
ПРМК.422219.003-01	Блок ручного управления БРУ-5	1	Согласно заказа
ПРМК.422219.003-02	Блок ручного управления БРУ-5К1	1	Согласно заказа
ПРМК.426433.002	Пульт инженерный ПУ-57-02	*	Согласно заказа
ПРМК.426436.004	Блок коммутации сигналов БКС-4	*	1 или несколько шт. по отдельному заказу
	Комплект монтажных зажимных элементов	1	Устанавливается на корпусе блока
ПРМК.426419.219	Клеммно-блочный соединитель КБЗ-24-19-0,75	*	1 шт. по отдельному заказу
ПРМК.422219.003 ПС	Паспорт	1	
ПРМК.422219.003 РЭ	Руководство по эксплуатации	1	1 экземпляр на любое количество блоков ручного управления БРУ при поставке в один адрес
232-202/026-000	Разъем сетевой	1	1 шт. на один прибор БРУ-7
231-131	Рычаг монтажный для разъема сетевого	1	1 шт. на один прибор БРУ-7
236-332	Рычаг монтажный для клеммно-блочных соединителей	*	1 шт. на один клеммно-блочный соединитель 1 шт. на один блок коммутации сигналов БКС-4

* поставляется по отдельному заказу

4.2 Обозначение при заказе блока ручного управления БРУ

Код модели блока для заказа: БРУ-5 – А-DD-U

где: **БРУ-5** - блок ручного управления,
А - код аналогового входа (AI) - см. таблицу 4.2 кодов входа-выхода
DD - тип и длина клеммно-блочного соединителя входных и выходных сигналов:
0 - КБЗ отсутствует,
0,75 - КБЗ-24-19-0,75
*Примечание. Цифра 0,75 соответствует стандартной длине соединителя в метрах
КБЗ заказывается отдельно и в стоимость прибора не входит.*
U – напряжение питания блока 220В или 24В.

Код модели блока для заказа: БРУ-5К1 – А-DD-24

где: **БРУ-5К1** - блок ручного управления,
А - код аналогового входа (AI) - см. таблицу 4.2 кодов входа-выхода
DD - тип и длина клеммно-блочного соединителя входных и выходных сигналов:
0 - КБЗ отсутствует,
0,75 - КБЗ-24-19-0,75
*Примечание. Цифра 0,75 соответствует стандартной длине соединителя в метрах.
КБЗ заказывается отдельно и в стоимость прибора не входит.*
24 – напряжение питания 24В постоянного тока.

Код модели пульта управления для заказа: ПУ-57-02

Пульт управления ПУ-57-02 используется для конфигурирования неограниченного числа блоков ручного управления БРУ-5 и БРУ-5К1, а также БРУ-7 и БРУ-7К1

Таблица кодов входа-выхода, типов подключаемых датчиков и диапазонов измерений

Таблица 4.2 - Коды входа-выхода, типы подключаемых датчиков и диапазоны измерений

Код входа	Тип входного-выходного сигнала и тип датчика	Диапазон измерения (индикации)	Единицы измерения	Примечание
1	Унифицированный сигнал 0-5 мА	0 ... 5 (-9999 ... 9999)	мА (техн. един.)	
2	Унифицированный сигнал 0-20 мА	0 ... 20 (-9999 ... 9999)	мА (техн. един.)	
3	Унифицированный сигнал 4-20 мА	4 ... 20 (-9999 ... 9999)	мА (техн. един.)	
4	Унифицированный сигнал 0-10 В	0 ... 10 (-9999 ... 9999)	В (техн. един.)	

При заказе прибора БРУ-5 (БРУ-5К1) необходимо указывать его полное название, в котором присутствуют типы входов-выходов.

Например:

Если заказано изделие: "БРУ-5-3-075-220",

то изготовлению и поставке потребителю подлежит:

- 1) Блок ручного управления БРУ-5,
- 2) работающий с датчиками, которые формируют унифицированные сигналы 4-20мА,
- 3) напряжение питания блока 220В переменного тока,
- 4) КБЗ-24-19 с длиной соединителя 0.75 м.

Если заказано изделие: "БРУ-5К1-4-075-24",

то изготовлению и поставке потребителю подлежит:

- 1) Блок ручного управления БРУ-5К1,
- 2) работающий с датчиками, которые формируют унифицированные сигналы 0-10В,
- 4). напряжение питания блока 24В переменного тока,
- 3) КБЗ-24-19 с длиной соединителя 0.75 м.

Блоки ручного управления БРУ могут изготавливаться по индивидуальному техническому заданию для выполнения конкретной технологической задачи.

5. Устройство и принцип работы

5.1 Конструкция прибора

Блок ручного управления БРУ сконструирован по блочному принципу и включает:

- пластмассовый корпус, с левой стороны которого находится разъем для подключения инженерного пульта программирования, предназначенного для программирования блока,
- фронтальный блок передней панели с элементами обслуживания (клавиатурой) и индикацией,
- блок задней части с разъемом-клеммой (только для БРУ-5) и разъемом для подключения клеммно-блочного соединителя, предназначенных для подключения внешних входных и выходных цепей и интерфейса.

5.2 Передняя панель прибора

Для лучшего управления технологическим процессом блок ручного управления БРУ оборудован активной четырехразрядной цифровой индикацией для отображения измеряемой величины, клавишами обслуживания и сигнализационными светодиодными индикаторами **MIN**, **MAX**.

Внешний вид передней панели блока ручного управления БРУ-5 приведен на рисунке 5.1, а блока БРУ-5К1 на рисунке 5.2.



Рисунок 5.1 - Внешний вид передней панели блока ручного управления БРУ-5



Рисунок 5.2 - Внешний вид передней панели блока ручного управления БРУ-5К1

5.3 Назначение дисплеев передней панели

- **Дисплей ПАРАМЕТР** В режиме **РАБОТА** индицирует значение измеряемой величины. В режиме **КОНФИГУРИРОВАНИЕ** (в мигающем режиме) индицирует номер или значение выбранного параметра.

5.4 Назначение светодиодных индикаторов

- **Индикатор MAX** Светится, если значение измеряемой величины превышает значение уставки сигнализации отклонения **MAX**.
- **Индикатор MIN** Светится, если значение измеряемой величины меньше значения уставки сигнализации отклонения **MIN**.
- **Индикатор РУЧ** Светится, если прибор находится в ручном режиме управления исполнительным механизмом.
- **Индикатор АВТ** Светится, если прибор находится в автоматическом режиме управления исполнительным механизмом.
- **Индикаторы ◀ и ▶ или ▼ и ▲** Светятся при включении соответственно ключей **МЕНЬШЕ** или **БОЛЬШЕ**

5.5 Назначение клавиш передней панели

- **Клавиша [РУЧ]** Нажатие клавиши вызывает переход из автоматического режима работы в режим ручного управления. Если прибор находится в ручном режиме работы, то повторное нажатие клавиши не меняет его состояние.
- **Клавиша [АВТ]** Нажатие клавиши вызывает переход из ручного режима работы в режим автоматического управления. Если прибор находится в автоматическом режиме работы, то повторное нажатие клавиши не меняет его состояние.
- **Клавиши «БОЛЬШЕ» и «МЕНЬШЕ»** Предназначены для управления исполнительным механизмом

5.6 Назначение клавиш инженерного пульта ПУ-57



- **Клавиша [F]** Клавиша предназначена для вызова меню конфигурации, а также продвижения по меню конфигурации. Клавиша предназначена для подтверждения выполняемых действий или операций, для фиксации вводимых значений. Например, подтверждение входа в режим конфигурации, продвижение по уровням конфигурации и т.п.
- **Клавиша [▲]** Клавиша "больше". При каждом нажатии этой клавиши осуществляется увеличение значения изменяемого параметра или номера параметра конфигурации. При удерживании этой клавиши в нажатом положении увеличение значений происходит непрерывно.
- **Клавиша [▼]** Клавиша "меньше". При каждом нажатии этой клавиши осуществляется уменьшение значения изменяемого параметра или номера параметра конфигурации. При удерживании этой клавиши в нажатом положении уменьшение значений происходит непрерывно.

5.7 Назначение и конструкция клеммно-блочного соединителя КБЗ-24-19

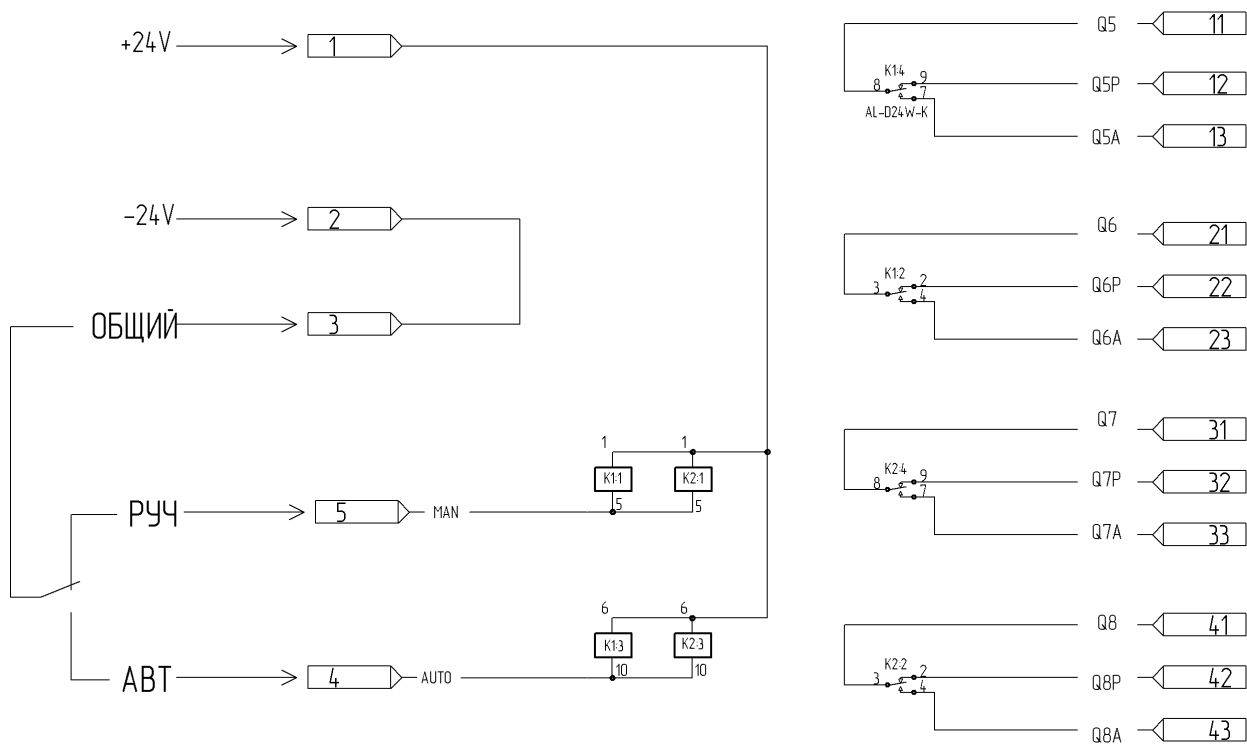
Клеммно-блочный соединитель КБЗ-24-19 предназначен для подключения внешних сигналов блока ручного управления БРУ. КБЗ-24-19 подсоединяется к разъему на задней стенке блока БРУ с помощью шлейфа, длина которого 0,75 м или выбирается согласно заказу. Внешний вид и подключение КБЗ-24-19 показаны в приложении Б.

На КБЗ размещены пружинные клеммы для подключения внешних сигналов блока БРУ, а также переключки для выбора диапазона входного аналогового сигнала блока. КБЗ-24-19 устанавливается на рейку DIN35x7,5 с помощью ножек, расположенных с обратной стороны КБЗ.

5.8 Назначение и конструкция блока коммутации сигналов БКС-4

Блок коммутации сигналов БКС-4 предназначен для увеличения количества групп переключающих контактов блока ручного управления БРУ. БКС-4 подсоединяется к клеммно-блочному соединителю КБЗ-24-19. Электрическая схема БКС-4 показана на рисунке 5.3. Внешний вид и подключение БКС-4 показаны в приложении Б.

На БКС-4 размещены пружинные клеммы для подключения внешних сигналов. Блок коммутации сигналов БКС-4 устанавливается на рейку DIN35x7,5 с помощью ножек, расположенных с обратной стороны.



6. Уровни работы, уровни защиты, уровни конфигурации и настроек

6.1 Рабочий уровень. Режим РАБОТА

Прибор переходит на этот уровень всякий раз, когда включается питание.

Из этого уровня можно перейти на уровень конфигурации и настроек.

В процессе работы можно осуществлять мониторинг, т.е. визуально отслеживать технологический параметр. Кроме того, можно отслеживать на светодиодных индикаторах сигналы технологической сигнализации при превышении верхнего и нижнего пределов отклонения.

6.2 Уровни защиты



Вызов уровня конфигурации прибора защищен паролем, что представляет собой уровень защиты. Уровень защиты в той или иной степени запрещает выполнение нежелательных действий. Данные *уровни защиты предназначены* для защиты оборудования, технологического процесса и в конечном итоге пользователя: от неверного или случайного ввода значений и переключений режимов работы, от несанкционированного или нежелательного доступа посторонних лиц к системе управления.

6.3 Уровень конфигурации и настроек

- С помощью этого уровня вводят параметры блока БРУ, параметры сигнализации отклонений, параметры фильтра, параметры задания типа входа, параметры калибровки.
- Каждое заданное значение (элемент настройки) на уровне конфигурации называется "параметром".
- Программа конфигурации блока ручного управления БРУ должна быть составлена заранее и оформлена в виде таблицы (см. приложение В), что избавит пользователя от ошибок при вводе параметров конфигурации.

6.3.1 Вызов уровня конфигурации и настроек

Для конфигурации блока БРУ необходимо подключить к прибору инженерный пульт ПУ-57 (поставляемый по отдельному заказу).

1. Вызов уровня конфигурации и настроек осуществляется из режима **РАБОТА** длительным, более 3-х секунд, нажатием клавиши **[F]** на инженерном пульте.
2. После этого на дисплей **ПАРАМЕТР** выводится меню ввода пароля: «**P.00**».
3. С помощью клавиш программирования **▲ ▼** ввести пароль: «**P.02**» и кратковременно нажать клавишу **[F]**.

ВНИМАНИЕ!

Если пароль введен неверно – прибор перейдет в *режим индикации*.

Если пароль введен верно - то прибор перейдет в *режим конфигурации*.

Режим **КОНФИГУРАЦИЯ** отличается от режима **РАБОТА** тем, что в данном режиме номера параметров и их значения выводятся на дисплей **ПАРАМЕТР** в *мигающем* режиме.

4. На дисплее **ПАРАМЕТР** мигает номер параметра 01: « **.01**».
5. Для модификации параметра 01 необходимо кратковременно нажать клавишу **[F]**.
6. На дисплее **ПАРАМЕТР** в *мигающем* режиме выведется значение параметра 01: например, «**0001**».

7. С помощью клавиш программирования ▲▼ при необходимости произвести изменение параметра 01, одновременно нажать клавишу [F] – прибор снова перейдет в режим выбора параметра - на дисплее **ПАРАМЕТР** мигает номер параметра 01: « .01».

8. С помощью клавиш программирования ▲▼ установить необходимый для изменения параметр и т.д. пока все необходимые параметры не будут изменены.

9. Вызвать параметр « .12» и сохранить все измененные значения в энергонезависимой памяти.

10. Выход из режима конфигурации осуществляется длительным, более 3-х секунд, нажатием клавиши [F] или по истечении времени 2-х минут.

6.3.2 Фиксирование настроек

- Чтобы изменить настройки параметров или установки, пользуйтесь клавишами [▲] или [▼], а затем нажмите клавишу [F]. В результате настройка будет зафиксирована.
- Необходимо помнить, что фиксация изменений происходит только по клавише [F].
- Если на уровне конфигурации и настроек был вызван параметр для модификации и не нажималась ни одна из клавиш в течение около 2-х минут, прибор перейдет в режим **РАБОТА**. Даже если параметр был модифицирован и не нажималась клавиша [F], то в течение около 2-х минут, прибор перейдет в режим **РАБОТА** и изменение *будет зафиксировано*.
- *Необходимо помнить*, что после проведения модификации необходимо произвести запись параметров (коэффициентов) в энергонезависимую память (см. раздел 6.3.3), в противном случае введенная информация не будет сохранена при отключении питания блока БРУ.

6.3.3 Запись параметров в энергонезависимую память

Параметр 12. Запись параметров в энергонезависимую память

Значение параметра 12	Вход на уровень конфигурации
0000	Запись параметров в энергонезависимую память <i>не производится</i>
ПР	<p>Запись параметров в энергонезависимую память <i>производится</i> следующим образом:</p> <p>1) Произвести модификацию всех необходимых параметров.</p> <p>2) Установить значение параметра 12 = ПР</p> <p>3) После указанных операций будет произведена запись всех модифицированных параметров в энергонезависимую память. Прибор перейдет в режим РАБОТА. После записи параметр 12 автоматически устанавливается в 0000.</p> <p>Выход из режима конфигурации осуществляется длительным, более 3-х секунд, нажатием клавиши [F] или по истечении времени около 2-х минут.</p>

Для восстановления параметров настройки предприятия изготовителя (установка значений по умолчанию) необходимо:

- отключить питание регулятора,
- нажать клавишу [▼],
- удерживая нажатой клавишу [▼] включить питание,
- отпустить клавишу [▼].

После проведения данной операции необходимо произвести сохранение параметров по умолчанию в энергонезависимой памяти (см. раздел 6.3.3).

Внимание! *Необходимо помнить, что данная функция не имеет обратного действия после сохранения.*

Если не было проведено сохранения после загрузки по-умолчанию, то вернуть властные настройки можно отключив и включив питания прибора.

7 Коммуникационные функции

Блок ручного управления БРУ может обеспечить выполнение коммуникационной функции по интерфейсу RS-485, позволяющей контролировать и модифицировать его параметры при помощи внешнего устройства (компьютера, микропроцессорной системы управления).

Интерфейс предназначен для конфигурирования прибора, для использования в качестве удаленного контроллера при работе в современных сетях управления и сбора информации (приема-передачи команд и данных), SCADA системах и т.п..

Протоколом связи по интерфейсу RS-485 является протокол Modbus режим RTU (Remote Terminal Unit).

Для работы необходимо настроить коммуникационные характеристики блока БРУ таким образом, чтобы они совпадали с настройками обмена данными главного компьютера. Характеристики сетевого обмена настраиваются с помощью параметров 45, 46 и 47 конфигурации.

Программнодоступные регистры блока ручного управления БРУ приведены в таблице 7.1 раздела 7.1.

Доступ к регистрам оперативного управления No 0-3 разрешен постоянно.

Доступ к регистрам программирования и конфигурации No 4-52 разрешается в случае установки в «1» регистра разрешения программирования No 3, которое возможно осуществить как с передней панели блока БРУ, так и с персональной ЭВМ.

Количество запрашиваемых регистров не должно превышать 16. Если в кадре запроса заказано более 16 регистров, БРУ в ответе ограничивает их количество до первых 16-ти регистров.

При программировании с ЭВМ необходимо контролировать диапазоны изменения значений параметров, указанные в таблице 7.1.

Для обеспечения минимального времени реакции на запрос от ЭВМ в контроллере существует параметр 52 «Тайм-аут кадра запроса в системных тактах контроллера 1 такт = 250 мкс». Минимально возможные тайм-ауты для различных скоростей следующие:

Скорость, бит/с	Время передачи кадра запроса, мсек	Тайм-аут, в системных тактах 1 такт = 250 мкс (Time out [с.т.])
2400	36,25	145
4800	18,13	73
9600	9,06	37
14400	6,04	25
19200	4,53	19
28800	3,02	13
38400	2,27	10
57600	1,51	7
76800	1,13	5
115200	0,76	4
230400	0,38	3
460800	0,2	2
921600	0,1	1

Время передачи кадра запроса - пакета из 8-ми байт определяется соотношением (где: один передаваемый байт = 1 старт бит + 8 бит + 1 стоп бит = 10 бит):

$$T_{\text{передачи}} = 1000 * \frac{(10 \text{ бит} * 8 \text{ байт} + 7 \text{ бит})}{V \text{ бит/сек}}, \text{ мсек}$$

Если наблюдаются частые сбои при передаче данных от контроллера, то необходимо увеличить значение его тайм-аута, но при этом учесть, что необходимо увеличить время повторного запроса от ЭВМ, т.к. всегда время повторного запроса должно быть больше тайм-аута контроллера.

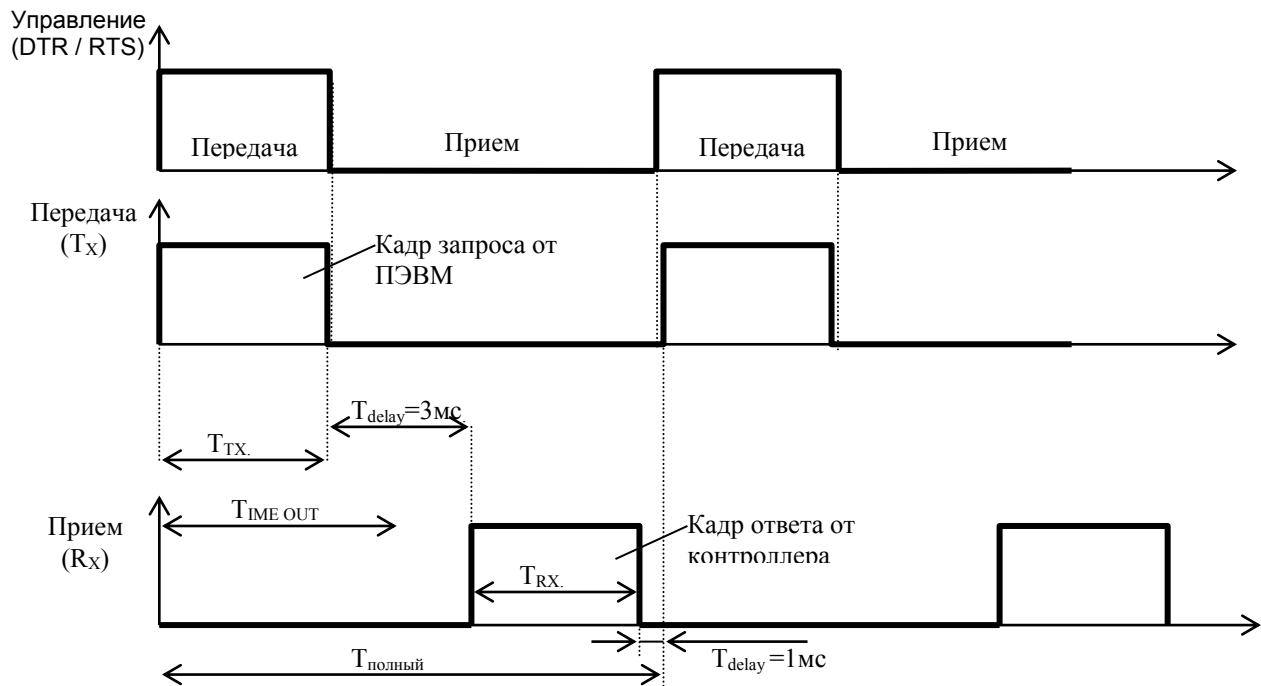


Рисунок 7.1 - Временные диаграммы управления передачей и приемом блока интерфейсов БПИ-485 (БПИ-52)

Time out - время ожидания конца кадра запроса. Время передачи кадра запроса должно быть меньше чем время ожидания конца кадра запроса иначе контроллер не примет полностью кадр запроса.

T_{delay} – внутреннее время через которое БРУ ответит. Это время составляет 3мс.

Пример расчета полного времени запроса – ответа для скорости 115200 бит/с.

Время передачи кадра запроса и кадра ответа при скорости 115 кбит/с составит 0,76 мсек.

$T_{\text{передачи}} = 0,76\text{мс}$ ($T_{\text{out}} = 4$ системных такта = 1 мс)

Полное время кадра запроса – ответа:

$T_{\text{полный}} = T_{\text{TX}} + T_{\text{delay}} + T_{\text{RX}} + T_{\text{delay}} = 0,76 + 3 + 0,76 + 1 = 6 \text{ мс.}$

Итак, за 1 секунду можно опросить регистров:

$N = 1000\text{мс} / 6\text{мс} + 10 = 176.$

Рекомендации по программированию обмена данными с блоками БРУ-5 и БРУ-5К1. (особенности использования функций WinAPI)

При операциях ввода / вывода (с программным управлением DTR/RTS), необходимо удерживать сигнал DTR/RTS до окончания передачи кадра запроса. Для определения момента передачи последнего символа из буфера передачи COM порта рекомендуется использовать данную функцию: WaitForClearBuffer.

```
void WaitForClearBuf(void)
{
    byte Stat;

    __asm
    {
        a1:mov dx,0x3FD
            in al,dx
            test al,0x20
            jz a1
        a2:in al,dx
            test al,0x40
            jz a2
    }
}
```

Кадр ответа от блока передается с задержкой 3 мс от момента принятия кадра запроса. Для ожидания кадра ответа не рекомендуется использовать WinApi: Sleep(), а использовать OVERLAPPED структуру и определять получение ответа от блока следующим кодом:

```
while(dwCommEvent!=EV_RXCHAR)
{
    int tik=::GetTickCount();
    ::WaitCommEvent(DriverHandle,&dwCommEvent,&Rd2);
    TimeOut=TimeOut+ (::GetTickCount()-tik);
    if (TimeOut>100) break;
}
```

TimeOut – таймаут на получение ответа.

После передачи кадра ответа блоку необходима пауза =1мс для переключения в режим приема. Для ожидания также не рекомендуется использовать функцию WinApi Sleep().

7.1 Таблица программнодоступных регистров блока ручного управления БРУ-5, БРУ-5К1

Таблица 7.1 - Программнодоступные регистры блока ручного управления БРУ-5, БРУ-5К1

Функциональный код операции	Адрес регистра		Наименование параметра [Параметр уровня конфигурации]	Диапазон изменения (десятичные значения)
	DEC	HEX		
03	0	0	Регистр идентификации изделия [48]: Мл.байт - код (модель) изделия 97 DEC, Ст.байт - версия прогр. обеспечения 11 DEC	11.97 DEC (по-байтно) 0B.61 HEX (по-байтно)
03	1	1	Значение аналогового входа AI1, параметр	-9999 – 9999
03	2	2	Режим работы	0 – руч. 1 авт.
03 / 06	3	3	<i>Разрешение программирования</i> [12] или изменение значений регистров [4-52]	<i>0 – запрещено, 1 – разрешено</i>
03 / 06	4	4	Нижний предел размаха шкалы входа AI1 [04]	-9999 – 9999
03 / 06	5	5	Верхний предел размаха шкалы входа AI1 [05]	-9999 – 9999
03 / 06	6	6	Положение десятичного разделителя [06]	0 – «0,000», 1 – «00,00», 2 – «000,0», 3 – «0000»
03 / 06	7	7	Сигнализация отклонения MIN [01]	-9999 – 9999
03 / 06	8	8	Сигнализация отклонения MAX [02]	-9999 – 9999
03 / 06	9	9	Гистерезис сигнализации [03]	0 – 0900
-	10	A	Не используется (резервный регистр)	-
03 / 06	11	B	Постоянная времени цифрового фильтра аналогового входа AI1 [07]	0 – 600
03 / 06	12	C	Тип шкалы аналогового входа AI1 [08]	0 – линейная 1 – квадратичная 2 – линеаризованная
-	13, 14	D, E	Не используются (резервные регистры)	-
03 / 06	15	F	Калибровка нуля входа AI1 [10]	-9999 – 9999
03 / 06	16	10	Калибровка макс. входа AI1 [11]	-9999 – 9999
03 / 06	17	11	Количество участков линеаризации входа AI1 [09]	0 – 15
03 / 06	18-33	12-21	Абсциссы опорных точек линеаризации входа AI1 [13] - [28]	0 – 99,99
03 / 06	34-49	22-31	Ординаты опорных точек линеаризации входа AI1 [29] - [44]	-9999 – 9999
03 / 06	50	32	Тайм-аут кадра запроса в системных тактах [47]	1 – 200
03 / 06	51	33	Сетевой адрес (номер прибора в сети) [45]	0 – 255
03 / 06	52	34	Скорость обмена [46]	0 – 12

8. Указание мер безопасности

ПРЕДУПРЕЖДЕНИЕ

1. Пренебрежение мерами предосторожности и правилами эксплуатации может стать причиной травмирования персонала или повреждения оборудования!

2. Для обеспечения безопасного использования оборудования неукоснительно выполняйте указания данной главы!

8.1 К эксплуатации блока БРУ допускаются лица, имеющие разрешение для работы на электроустановках напряжением до 1000 В и изучившие руководство по эксплуатации в полном объеме.

8.2 Эксплуатация блока БРУ разрешается при наличии инструкции по технике безопасности, утвержденной предприятием-потребителем в установленном порядке и учитывающей специфику применения блока на конкретном объекте. При эксплуатации необходимо соблюдать требования действующих правил ПТЭ и ПТБ для электроустановок напряжением до 1000В.

8.3 Блок БРУ должен эксплуатироваться в соответствии с требованиями действующих "Правил устройства электроустановок" (ПУЭ).

8.4 Используйте напряжения питания, соответствующие требованиям к электропитанию для блока БРУ. При подаче напряжения питания необходимое его значение должно устанавливаться не более, чем за 2-3 сек.

8.5 Все монтажные и профилактические работы должны проводиться при отключенном электропитании.

8.6 Запрещается подключать и отключать соединители при включенном электропитании.

8.7 Тщательно производите подключение с соблюдением полярности выводов. Неправильное подключение или подключение разъемов при включенном питании может привести к повреждению электронных компонентов прибора.

8.8 Не подключайте неиспользуемые выводы.

8.9 При разборке прибора для устранения неисправностей блок БРУ должен быть отключен от сети электропитания.

8.10 При извлечении прибора из корпуса не прикасайтесь к его электрическим компонентам и не подвигайте внутренние узлы и части ударам.

8.11 Располагайте блок БРУ как можно далее от устройств, генерирующих высокочастотные излучение (например, ВЧ-печи, ВЧ-сварочные аппараты, машины, или приборы использующие импульсные напряжения) во избежание сбоев в работе.

9. Порядок установки и монтажа

9.1 Требования к месту установки

9.1.1 Блок ручного управления БРУ рассчитан на монтаж на вертикальной панели электрощитов.

9.1.2 БРУ должен устанавливаться в закрытом взрывобезопасном и пожаробезопасном помещении. Используйте прибор при температуре и влажности, отвечающих требованиям и условиям эксплуатации указанным в главе 3 настоящей инструкции.

9.1.3 Не загромождайте пространство вокруг устройства для нормального теплообмена. Отведите достаточно места для естественной вентиляции устройства. Не закрывайте вентиляционные отверстия на корпусе устройства. Если прибор подвергается нагреванию, для его охлаждения до температуры ниже 50°C, используйте вентилятор.

9.1.4 Габаритные и присоединительные размеры блока БРУ приведены в приложении А.

9.2 Соединение с внешними устройствами. Входные и выходные цепи

9.2.1 **ВНИМАНИЕ!!!** При подключении блока БРУ соблюдать указания мер безопасности раздела 8 настоящей инструкции.

9.2.2 Кабельные связи, соединяющие блок БРУ, подключаются через клеммы соответствующего клеммно-блочного соединителя в соответствии с требованиями действующих "Правил устройства электроустановок".

9.2.3 Подключение входов-выходов к блоку БРУ производят в соответствии со схемами внешних соединений, приведенных в приложении Б.

9.2.4 При подключении линий связи к входным и выходным клеммам принимайте меры по уменьшению влияния наведенных шумов: *используйте* входные и (или) выходные шумоподавляющие фильтры для блоков ручного управления (в т.ч. сетевые), шумоподавляющие фильтры для периферийных устройств, используйте внутренний цифровой фильтр аналогового входа блока БРУ.

9.2.5 Не допускается объединять в одном кабеле (жгуте) цепи, по которым передаются аналоговые, интерфейсные сигналы и силовоточные сигнальные или силовоточные силовые цепи. Для уменьшения наведенного шума отделите линии высокого напряжения или линии, проводящие значительные токи, от других линий, а также избегайте параллельного или общего подключения с линиями питания при подключении к выводам.

9.2.6 Необходимость экранирования кабелей, по которым передается информация, зависит от длины кабельных связей и от уровня помех в зоне прокладки кабеля. Рекомендуется использовать изолирующие трубки, каналы, лотки или экранированные линии.

9.2.7 Применение экранированной витой пары в промышленных условиях является предпочтительным, поскольку это обеспечивает получение высокого соотношения сигнал/шум и защиту от синфазной помехи.

9.2.8 Подключайте стабилизаторы или шумоподавляющие фильтры к периферийным устройствам, генерирующим электромагнитные и импульсные помехи (в частности, моторам, трансформаторам, соленоидам, магнитным катушкам и другим устройствам, имеющим излучающие компоненты).

9.3 Подключение электропитания блоков

9.3.1 **ВНИМАНИЕ!!!** При подключении электропитания блока БРУ соблюдать указания мер безопасности раздела 8 данного РЭ.

9.3.2 Для блоков БРУ-5 с исполнением для питания от сети переменного тока 220В. Провода электропитания сети переменного тока 220В подключаются к разъему-клемме 220В, расположенной на задней панели блока БРУ.

9.3.3 Устанавливая шумоподавляющий фильтр (сигнальный или сетевой), обязательно уточните его параметры (используемое напряжение и пропускаемые токи). Располагайте фильтр как можно ближе к блоку.

10. Калибровка и проверка прибора

Калибровка прибора осуществляется:

- На заводе-изготовителе при выпуске прибора
- Пользователем:
 - при смене типа датчика (переконфигурации прибора)
 - при замене датчика

10.1 Калибровка аналогового входа

Ручная калибровка

1) В режиме конфигурации установите параметр 10 "Калибровка нуля аналогового входа AI". Подключите к аналоговому входу AI блока ручного управления БРУ образцовый источник постоянного тока и установите величину сигнала равную 0 мА (или 4 мА) в зависимости от исполнения канала, соответствующую 0% диапазона. Нажимая клавиши [▲] или [▼] установите на дисплее **ПАРАМЕТР** значение в технических единицах, соответствующее 0%. Нажать клавишу [F].

2) Установить параметр 11 "Калибровка максимума аналогового входа AI". Установите величину сигнала равную 5 мА (или 20 мА) в зависимости от исполнения канала, соответствующую 100% диапазона. Нажимая клавиши [▲] или [▼] установите на дисплее **ПАРАМЕТР** значение в технических единицах, соответствующее 100%. Нажать клавишу [F].

3) Для более точной калибровки канала повторите операцию 1 и 2 несколько раз.

Автоматическая калибровка

1) В режиме конфигурации установите параметр 10 "Калибровка нуля аналогового входа AI". При нажатии клавиш [▲] и [▼] включается автоматическая калибровка, что сопровождается миганием светодиодных индикаторов **MIN** и **MAX**. При этом на аналоговый вход AI нужно подать сигнал, который соответствует началу шкалы и нажать клавишу [F]. Клавиша [F] фиксирует новое значение калибровки.

2) Потом установить параметр 11 "Калибровка максимума аналогового входа AI". Нажатием клавиш [▲] и [▼] включить автоматическую калибровку, что сопровождается миганием светодиодных индикаторов **MIN** и **MAX**. При этом на аналоговый вход AI подать сигнал, который соответствует концу шкалы и нажать клавишу [F] для запоминания значения калибровки. Калибровку рекомендовано пройти два раза.

Необходимо помнить, что после проведения калибровки необходимо произвести запись параметров (коэффициентов калибровки) в энергонезависимую память (см. раздел 6.3), в противном случае введенная информация не будет сохранена при отключении питания блока.

ЗАМЕЧАНИЯ ПО ОПЕРАЦИЯМ КАЛИБРОВКИ

В процессе калибровки не требуется точного равенства сигналов 0% и 100% диапазона. **Например**, можно проводить калибровку для сигналов 2% и 98% диапазона. Важно лишь то, чтобы по цифровому индикатору установить значение, максимально близкое к установленному значению входного или выходного сигнала.

Для повышения точности измерения входных аналоговых сигналов допускается калибровку производить для всей цепи преобразования сигнала с учетом вторичных преобразователей сигналов.

Например, для входной цепи: *датчик – преобразователь – блок ручного управления БРУ* источник образцового сигнала подключается вместо датчика, а операция калибровки входного сигнала производится на блоке БРУ.

10.2 Линеаризация аналогового входа AI

Функция линеаризации подчинена аналоговому входу AI. Линеаризация дает возможность правильного физического представления нелинейных регулируемых и измеряемых параметров.

* С помощью линеаризации можно производить, например, калибровку емкостей в литрах, метрах кубических или килограммах продукта, в зависимости от измеренного входного сигнала уровня в емкости.

При индикации линеаризуемой величины входа AI, определяющими параметрами являются положение десятичного разделителя и эквидистантные опорные точки линеаризации. Кривая линеаризации имеет «преломления» в опорных точках.

10.2.1 Параметры линеаризации входа AI

Например, параметры линеаризации входа AI следующие:

- [06] Положение десятичного разделителя при индикации входа AI
- [08] =0002 - Тип шкалы аналогового входа AI - линеаризованная
- [09] Количество участков линеаризации входа AI

Уровень 8. Абсциссы опорных точек линеаризации входа AI

- [13] Абсцисса начального значения (в % от входного сигнала)
- [14] Абсцисса 01-го участка
- [15] Абсцисса 02-го участка
-
- [27] Абсцисса 14-го участка
- [28] Абсцисса 15-го участка

Уровень 9. Ординаты опорных точек линеаризации входа AI

- [29] Ордината начального значения (сигнал в технических единицах от -9999 до 9999)
- [30] Ордината 01-го участка
- [31] Ордината 02-го участка
-
- [43] Ордината 14-го участка
- [44] Ордината 15-го участка

10.2.2 Определение опорных точек линеаризации

10.2.2.1 Определение количества опорных точек линеаризации.

Определить и задать необходимое количество опорных точек линеаризации в параметре [09]. Пределы изменения параметра [09] от 0000 до 0015.

Выбор необходимого количества опорных точек линеаризации производится из соображения обеспечения необходимой точности измерения.

10.2.2.2 Определение значений опорных точек линеаризации.

Для каждого значения индицируемого входного сигнала Y_i (в технических единицах от -9999 до 9999 с учетом десятичного разделителя) вычислить соответствующую физическую величину из соответствующих функциональных (градуировочных) таблиц, или графически из соответствующей кривой (при необходимости интерполировать) и задать значение для соответствующей опорной величины входного физического сигнала X_i (в %, от 00,00% до 99,99%).

Соответствующие значения X_i (в %, от 00,00% до 99,99%) вводятся в следующих параметрах:

Абсциссы опорных точек линеаризации входа AI

- [13] Абсцисса начального значения (в % от входного сигнала)
- [14] Абсцисса 01-го участка
- [15] Абсцисса 02-го участка
-
- [27] Абсцисса 14-го участка
- [28] Абсцисса 15-го участка

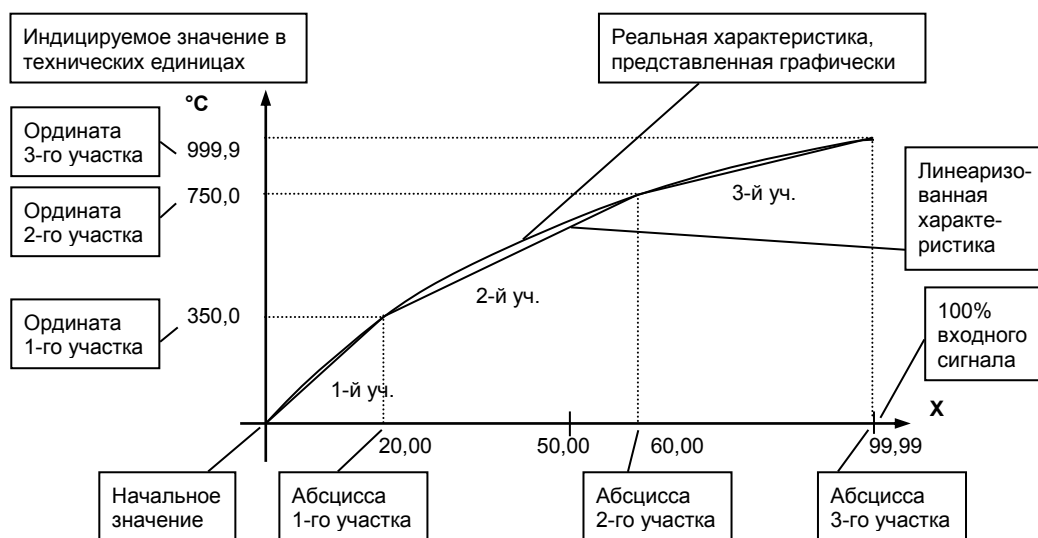
Соответствующие значения Y_i (в технических единицах от -9999 до 9999 с учетом десятичного разделителя) вводятся в параметрах:

Ординаты опорных точек линеаризации входа AI

- [29] Ордината начального значения (сигнал в технических единицах от -9999 до 9999)
- [30] Ордината 01-го участка
- [31] Ордината 02-го участка
-
- [43] Ордината 14-го участка
- [44] Ордината 15-го участка

10.2.3 Примеры линеаризации сигналов

Пример 1. Линеаризация сигнала, подаваемого на вход AI, представленная графически (кривой)



Конфигурируемые параметры для примера 1:

- | | | |
|--------------|--------------|------------------------------------|
| [06] = 000,0 | [13] = 00,00 | [29] = 0000 (индицируется «000,0») |
| [08] = 0002 | [14] = 20,00 | [30] = 3500 (индицируется «350,0») |
| [09] = 0003 | [15] = 60,00 | [31] = 7500 (индицируется «750,0») |
| | [16] = 99,99 | [32] = 9999 (индицируется «999,9») |

Пример 2. Линеаризация сигнала, подаваемого на вход AI, представленная градуировочной таблицей

Линеаризация сигнала снимаемого с термопары градуировки ТПП, и подаваемого на вход AI, диапазон измеряемых температур 0 - 1400°C, диапазон входного сигнала 0 - 14,315 мВ (0 – 100%).

Для обеспечения необходимой точности измерения выбираем 15 участков линеаризации и рассчитанные значения в % входного сигнала для каждой опорной точки вводятся в соответствующий параметр.

Конфигурируемые параметры для примера 2:

[06] = 0000, Положение десятичного разделителя при индикации входа AI
 [08] = 0002 Тип шкалы аналогового входа AI - линеаризованная
 [09] = 0015 Количество участков линеаризации входа AI

Параметры линеаризации рассчитываются и вводятся согласно таблицы 10.1.

Таблица 10.1 - Расчет и ввод параметров линеаризации примера 2.

Номер опорной точки	Значение измеряемой температуры, °C	Значение входного сигнала в мВ	Ординаты опорных точек линеаризации входа AI		Абсциссы опорных точек линеаризации входа AI	
			Номер параметра	Вводимое значение, °C	Номер параметра	Вводимое значение, %
0	0	0,000	[29]	0000	[13]	00,00
1	50	0,297	[30]	0050	[14]	02,07
2	100	0,644	[31]	0100	[15]	04,50
3	150	1,026	[32]	0150	[16]	07,17
4	200	1,436	[33]	0200	[17]	10,03
5	300	2,314	[34]	0300	[18]	16,16
6	400	3,250	[35]	0400	[19]	22,70
7	500	4,216	[36]	0500	[20]	29,45
8	600	5,218	[37]	0600	[21]	36,45
9	700	6,253	[38]	0700	[22]	43,68
10	800	7,317	[39]	0800	[23]	51,11
11	900	8,416	[40]	0900	[24]	58,79
12	1000	9,550	[41]	1000	[25]	66,71
13	1100	10,714	[42]	1100	[26]	74,84
14	1300	13,107	[43]	1300	[27]	91,56
15	1400	14,315	[44]	1400	[28]	99,99

11. Техническое обслуживание

11.1 При правильной эксплуатации блок ручного управления БРУ не требует повседневного обслуживания.

11.2 Периодичность профилактических осмотров и ремонтов блока ручного управления БРУ устанавливается в зависимости от производственных условий, но не реже двух раз в год.

11.3 При длительных перерывах в работе рекомендуется отключать блок ручного управления БРУ от сети электропитания.

11.4 Во время профилактических осмотров: проверять и чистить кабельные части соединений (вскрытие блока ручного управления БРУ не допускается); клеммно-блочные соединители, проверять прочность крепления блока, монтажных жгутов; проверять состояние заземляющих проводников в местах соединений.

12. Транспортирование и хранение

12.1 Транспортирование блока ручного управления БРУ допускается только в упаковке предприятия-изготовителя и может производиться любым видом транспорта.

12.2 При получении блока ручного управления БРУ убедиться в полной сохранности тары.

12.3 После транспортирования блока ручного управления БРУ необходимо выдержать в помещении с нормальными условиями не менее 3-х часов, только после этого произвести распаковку.

12.4 Предельный срок хранения - один год.

12.5 Блоки ручного управления БРУ должны храниться в сухом помещении при температуре окружающего воздуха от минус 40°C до +70°C и относительной влажности от 30 до 80%. Воздух в помещении не должен содержать пыли и примеси агрессивных паров и газов, вызывающих коррозию.

12.6 Воздух в помещении не должен содержать пыли и примеси агрессивных паров и газов, вызывающих коррозию (в частности: газов, содержащих сернистые соединения или аммиак).

12.7 В процессе хранения или эксплуатации не кладите тяжелые предметы на блок БРУ и не подвергайте его никакому механическому воздействию, так как устройство может деформироваться и повредиться.

13. Гарантии изготовителя

13.1 Гарантийный срок устанавливается 5 лет со дня отгрузки блока ручного управления БРУ. Для блоков, которые поставляются на экспорт, гарантийный срок эксплуатации- 18 месяцев со дня их следования через Государственную границу Украины.

13.2 Изготовитель гарантирует соответствие блока ручного управления БРУ техническим условиям ТУ У 33.2-13647695-005:2006 при соблюдении условий хранения, транспортирования, монтажа и эксплуатации, указанных в инструкции по эксплуатации на блоки ручного управления БРУ. При несоблюдении потребителем данных требований потребитель лишается права на гарантийный ремонт блоков БРУ.

13.3 По договоренности с потребителем предприятие-изготовитель осуществляет послегарантийное техническое обслуживание, техническую поддержку и технические консультации по всем видам своей продукции.

Приложение А. Габаритные и присоединительные размеры



Размеры индикаторов (дисплея):
ПАРАМЕТР

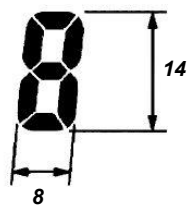
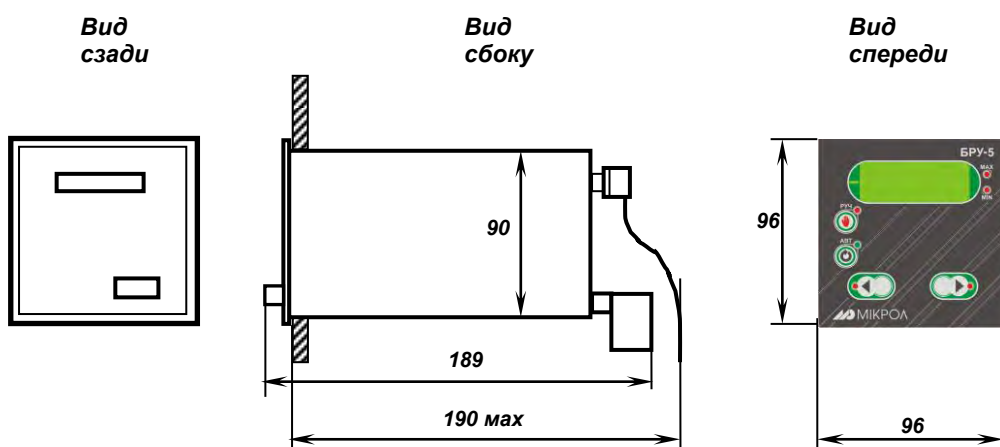


Рисунок А.1 – Внешний вид блока ручного управления БРУ



Рекомендуемая толщина щита от 1 до 5 мм.

Рисунок А.2 - Габаритные размеры

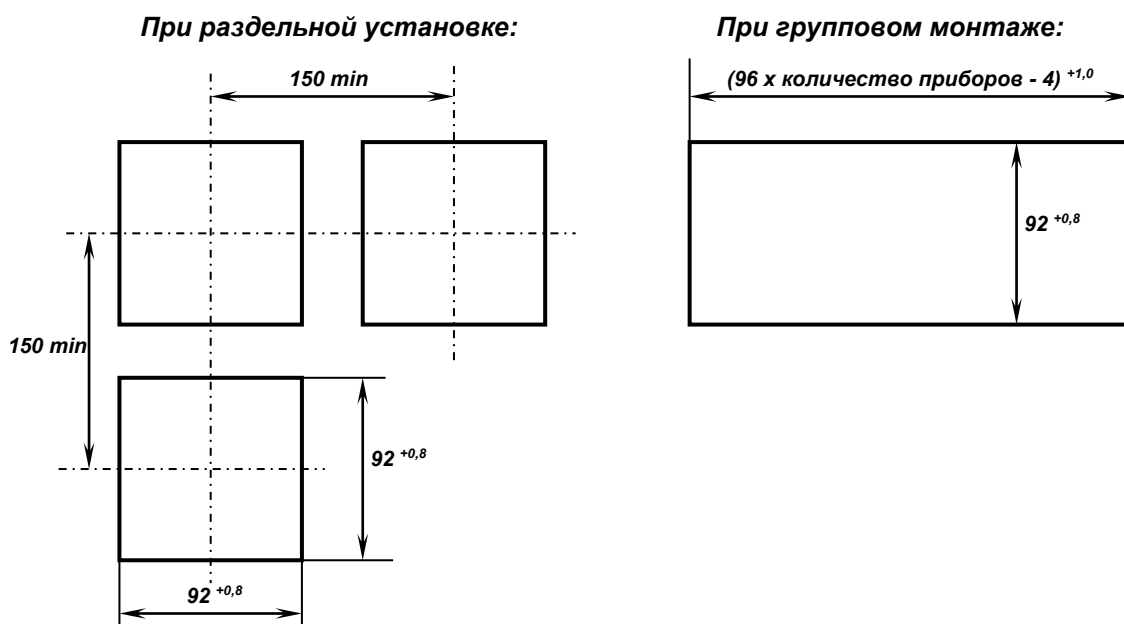


Рисунок А.3 - Разметка отверстий на щите

Приложение А1. Габаритные и присоединительные размеры БРУ-5К1

Внешний вид



Размеры индикатора:

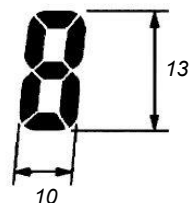
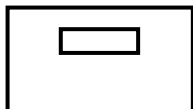
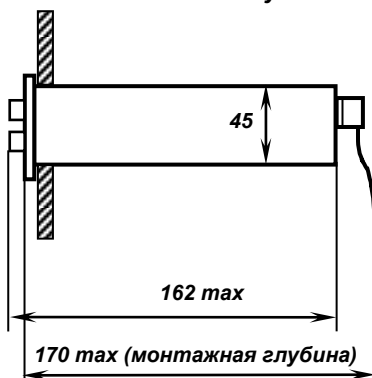


Рисунок А.4 – Внешний вид и размеры индикатора блока ручного управления БРУ-5К1

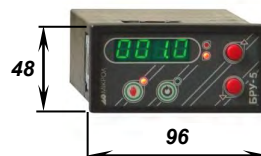
Вид сзади



Вид сбоку



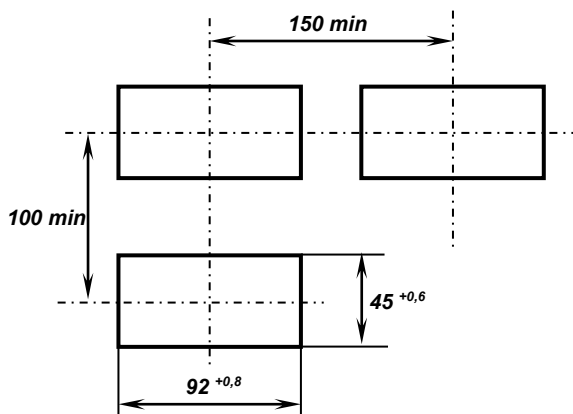
Вид спереди



Рекомендуемая толщина щита от 1 до 5 мм.

Рисунок А.5 - Габаритные размеры блока ручного управления БРУ-5К1

При отдельной установке:



При групповом монтаже:

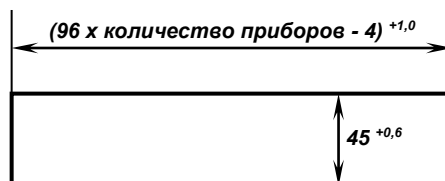


Рисунок А.6 - Разметка отверстий на щите

Приложение Б. Подключение прибора. Схемы внешних соединений

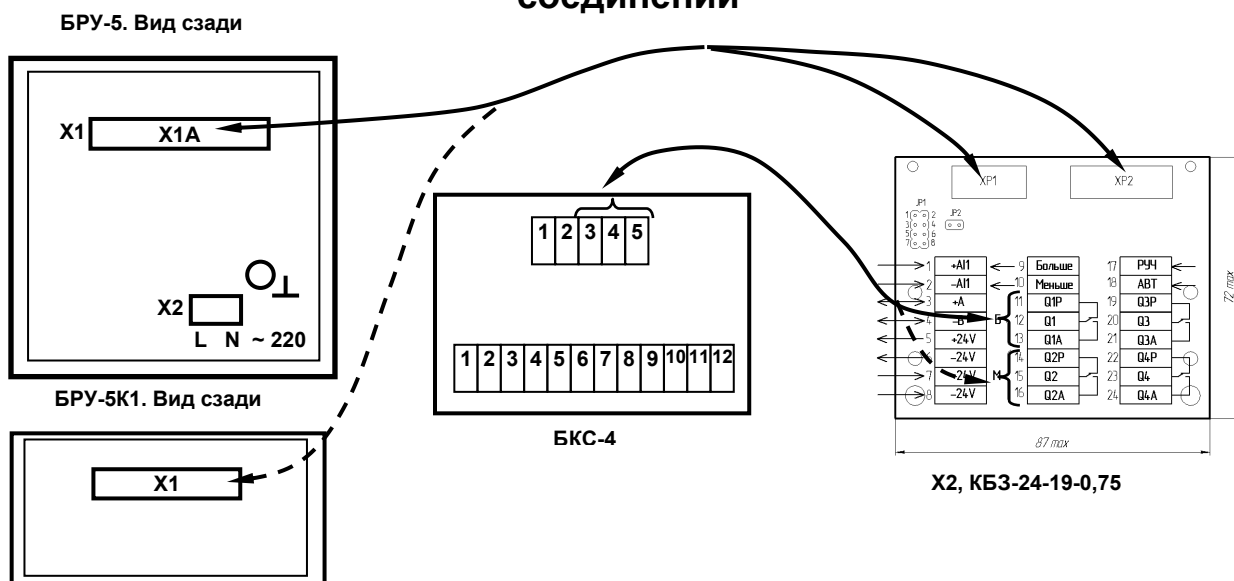


Рисунок Б.1 - Подключение клеммно-блочного соединителя КБ3-24-19-0,75 к блоку ручного управления БРУ-5 или БРУ-5К1

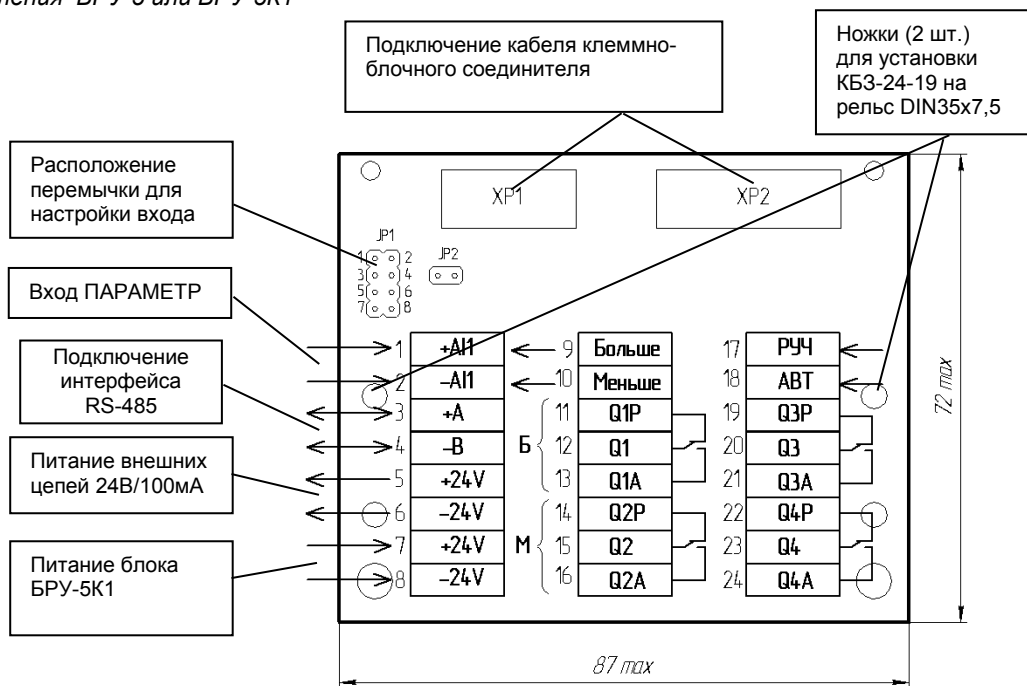


Рисунок Б.2 - Схема расположения сигналов и габаритные размеры клеммно-блочного соединителя КБ3-24-19

Диапазон входного сигнала	Вход А1 Положение переключки JP1
0 - 5 мА	[1-2], [7-8]
0 - 20 мА	[1-2], [5-6]
4 - 20 мА	[1-2], [5-6]
0 - 10 В	[2-4], [5-7]
0 - 2 В	[1-2], [5-7]

Смещение входного сигнала 4-20 мА устанавливается при калибровке см. раздел 10 данного РЭ.

Примечания.

1. Клеммно-блочный соединитель КБ3-24-19 предназначен для монтажа на рельс DIN35x7,5.
2. Неиспользуемые клеммы клеммно-блочного соединителя КБ3-24-19 не подключать.
3. На клеммы 7 и 8 подается питающее напряжение только в случае подключения КБ3-24-19 к БРУ-

Приложение Б. (Продолжение)

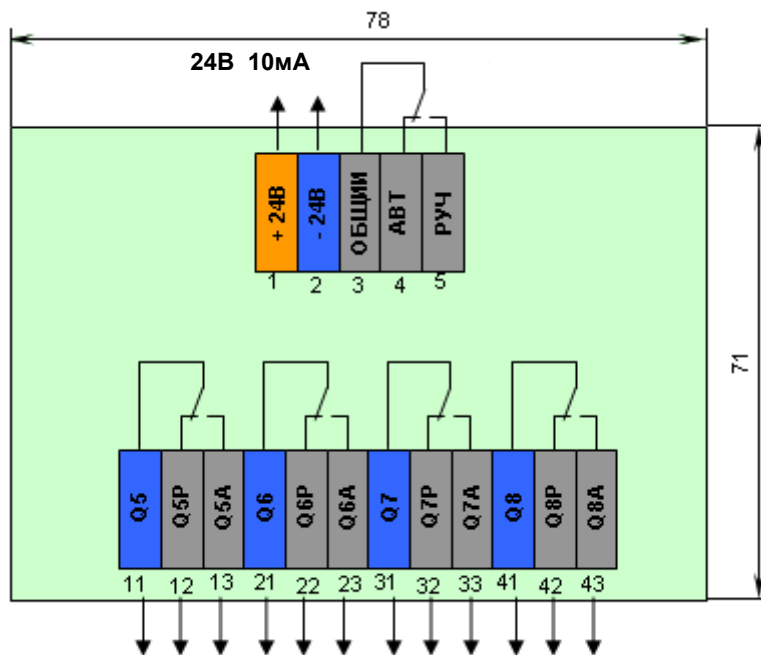


Рисунок Б.3 - Схема расположения сигналов и габаритные размеры блока коммутации сигналов БКС-4

Примечания.

1. Блок коммутации сигналов БКС-4 предназначен для монтажа на рельс DIN35x7,5.
2. Неиспользуемые клеммы блока коммутации сигналов БКС-4 не подключать.

Б.1 Схема внешних соединений блока ручного управления БРУ при использовании КБЗ-24-19

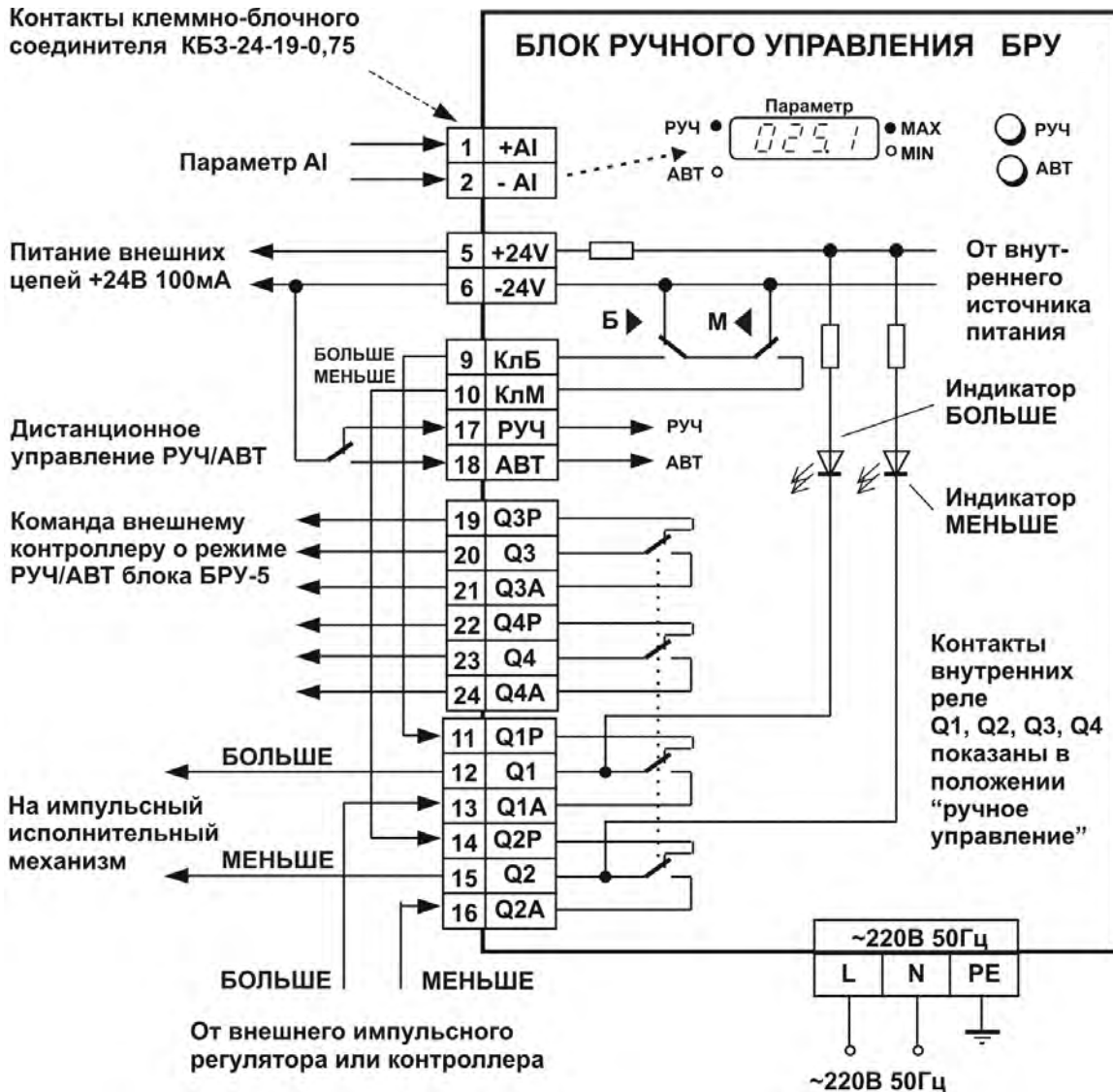


Рисунок Б.4 - Схема внешних соединений блока ручного управления БРУ при использовании КБЗ-24-19

1. Блок ручного управления БРУ содержит реле с блокировкой, которые выполняют функцию переключения режима управления. Переключение режима происходит при прохождении импульса постоянного тока через соответствующее реле. Повторение импульса тока по тому же реле, а также выключение питания состоянии контактов реле не изменяют. Для перемены состояния контактов необходимо пропустить импульс тока по другому реле.

2. Клавиши АВТ и РУЧ позволяют переключать режим управления – автомат или ручной соответственно.

3. Переключение прибора может производиться также дистанционно – замыканием контактов 6 и 17 (ручной) или 6 и 18 (автомат).

Б.1.1 Рекомендуемая схема подключения ПБР-3 в систему управления трехфазным исполнительным механизмом через БРУ-5, БРУ-5К1

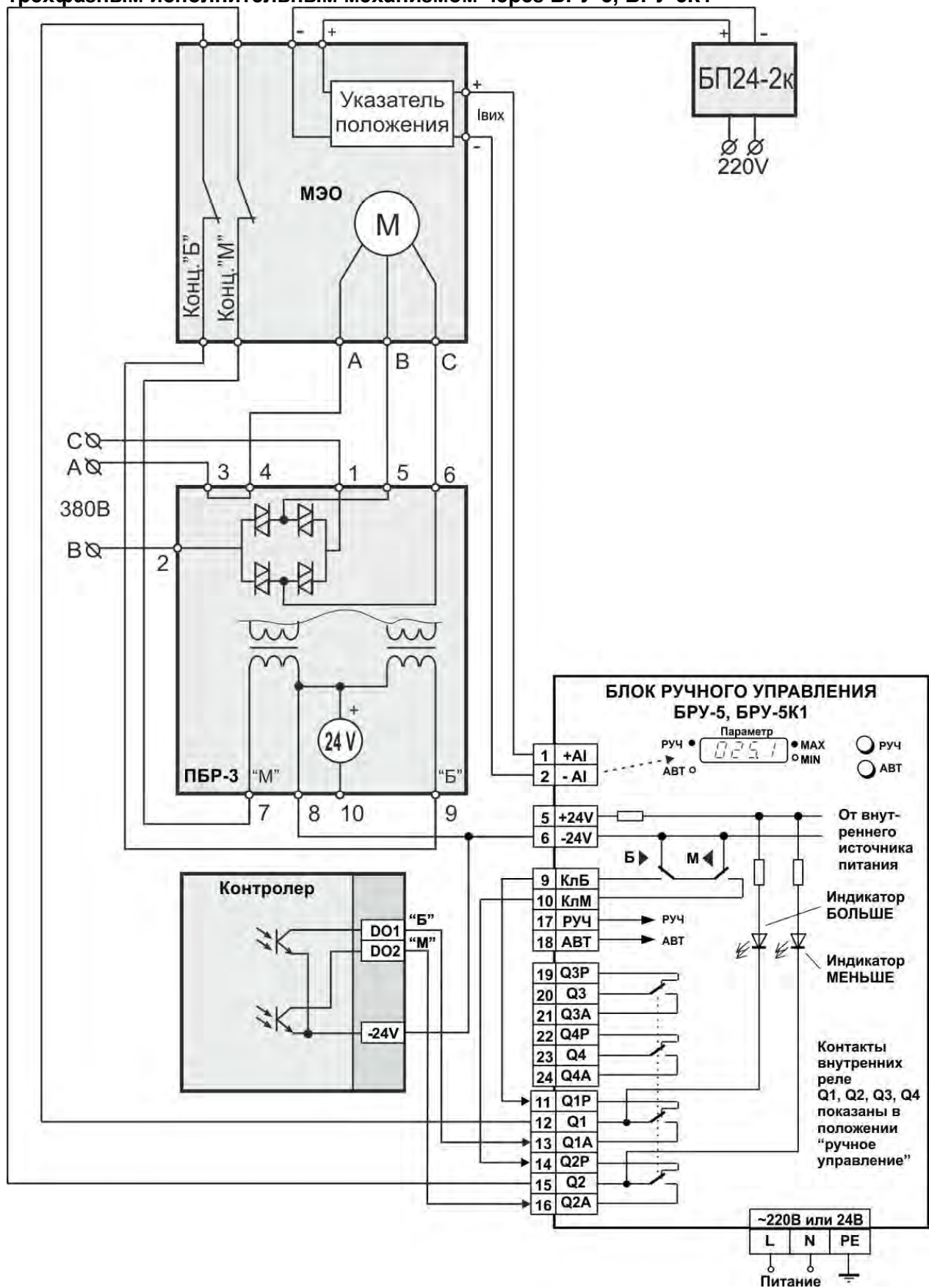


Рисунок Б.1.1 - Схема подключения ПБР-3 в систему управления трехфазным исполнительным механизмом через БРУ-5, БРУ-5К1

Б.2 Схема проколки кабеля клеммно-блочного соединителя КБЗ-24-19-0,75, а также внешние сигналы блока ручного управления БРУ:

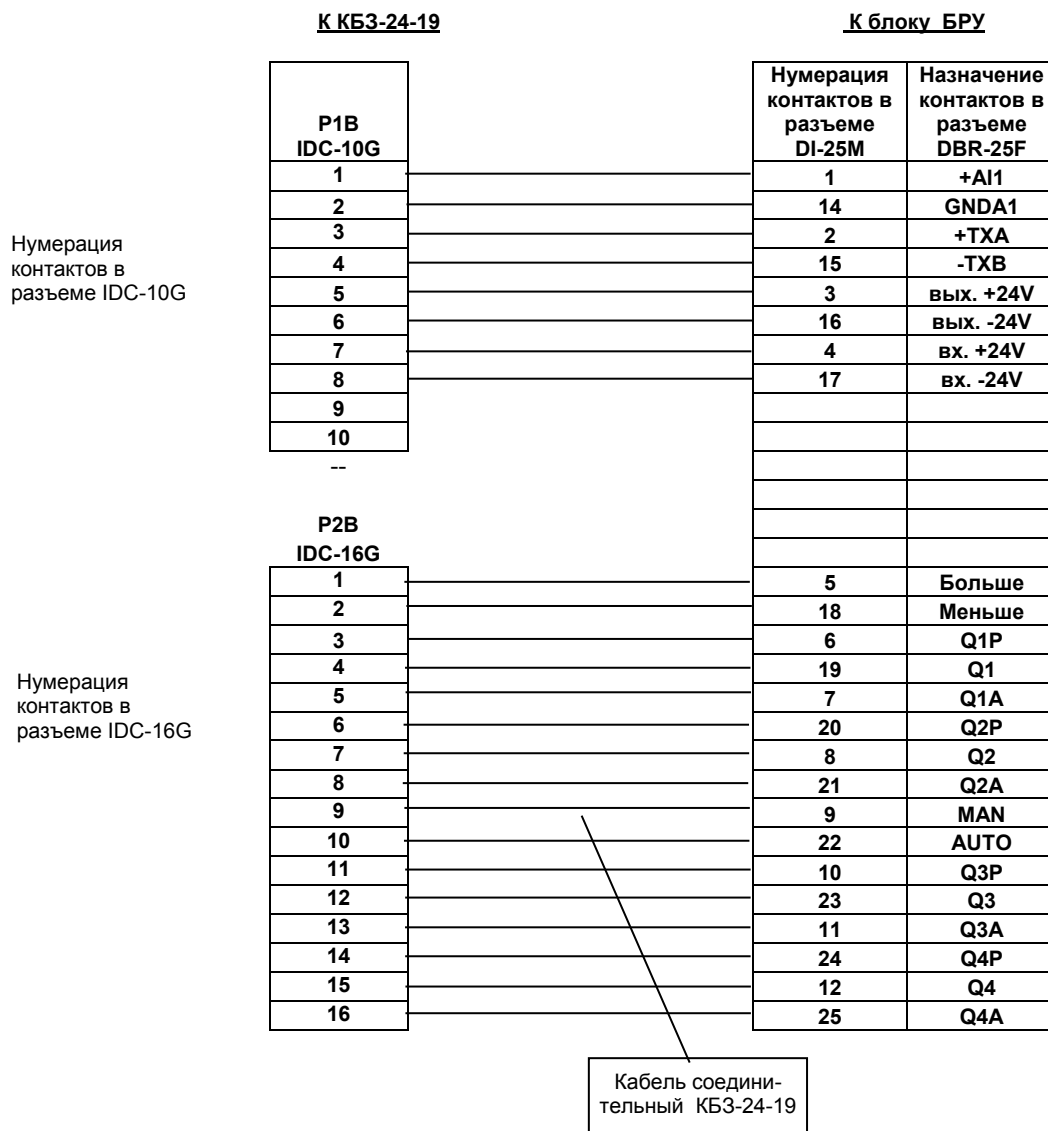


Рисунок Б.5 - Схема проколки кабеля клеммно-блочного соединителя КБЗ-24-19-0,75

Б.3 Схема подключения блока коммутации сигналов БКС-4 к КБЗ-24-19

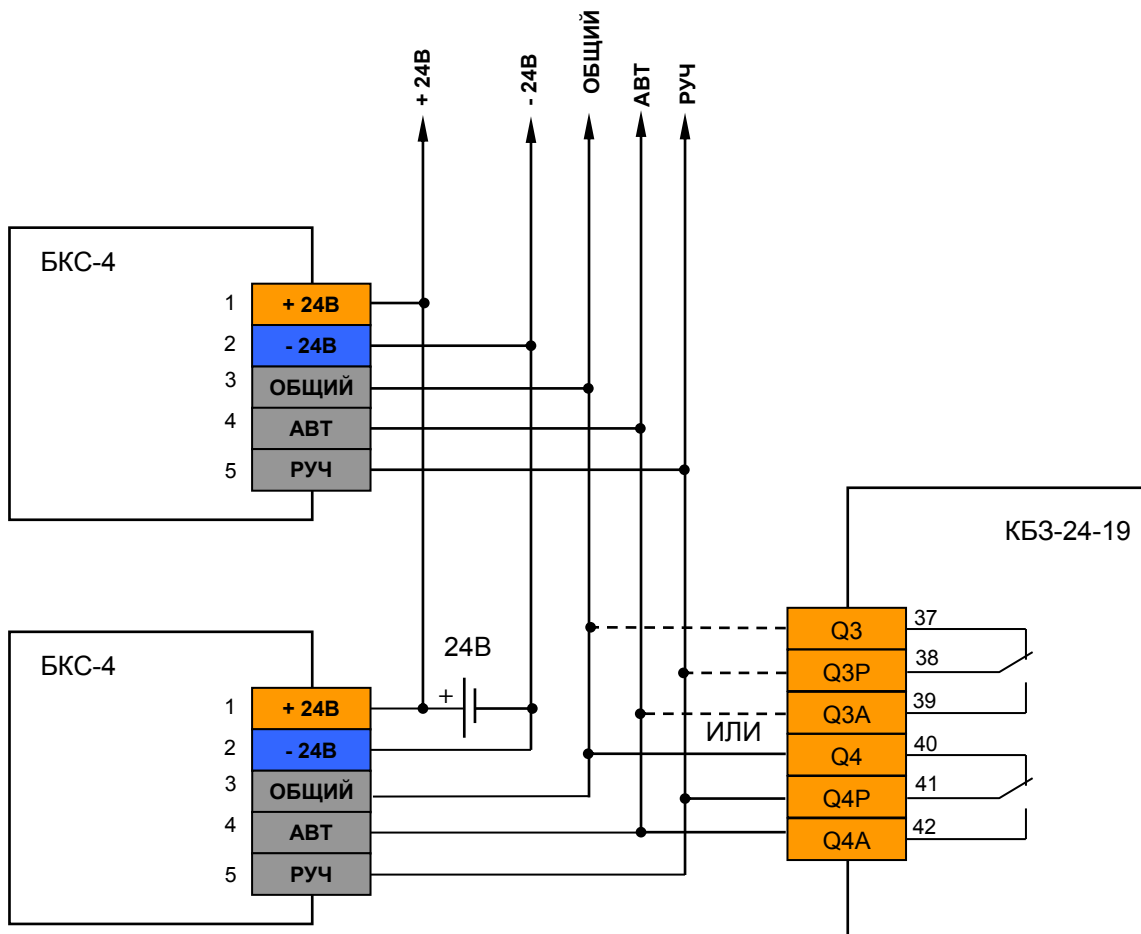


Рисунок Б.6 - Схема подключения блока коммутации сигналов БКС-4 к КБЗ-24-19

Примечания.

1. Один блок коммутации сигналов БКС-4 потребляет 10мА МАХ.
2. Для подключения БКС-4 можно использовать Q3 или Q4 группу контактов.

Б.4 Схема подключения интерфейса RS-485

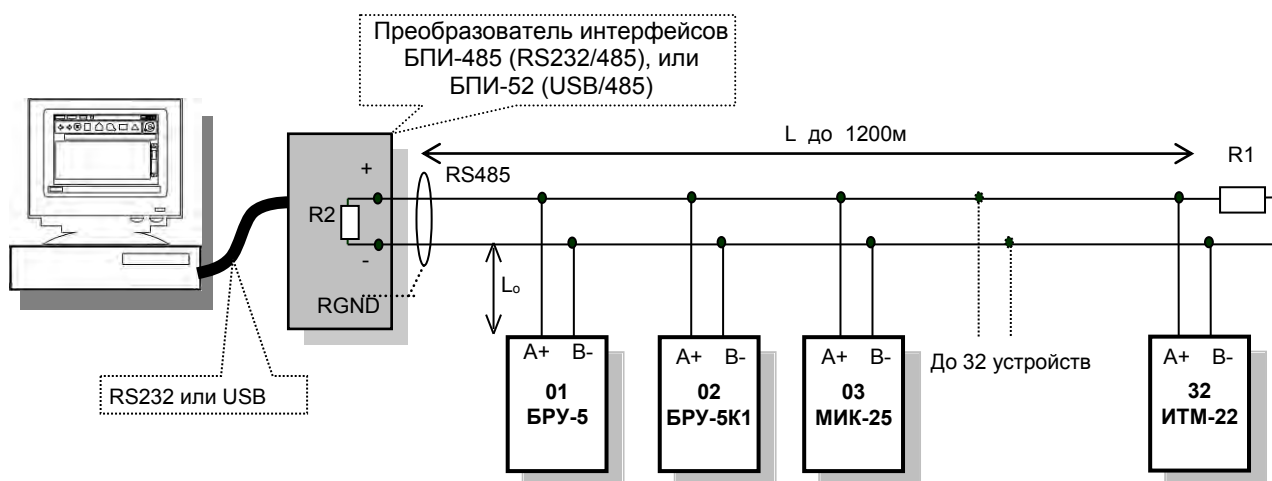


Рисунок Б.7 - Организация интерфейсной связи между компьютером и блоками или контролерами

1. К компьютеру может быть подключено до 32 блоков или контролеров, включая преобразователь интерфейсов БПИ-485 (БПИ-52).
2. Общая длина кабельной линии связи не должна превышать 1200м.
3. В качестве кабельной линии связи предпочтительно использовать экранированную витую пару.
4. Длина ответвлений L_0 должна быть как можно меньшей.
5. К интерфейсным входам блоков, расположенным в крайних точках соединительной линии необходимо подключить два терминальных резистора сопротивлением 120 Ом (R_1 и R_2). Подключение резисторов к блокам или контролерам №№ 01 – 30 не требуется. Подключение терминальных резисторов в блоке преобразования интерфейсов БПИ-485 (БПИ-52) смотрите в РЭ на БПИ-485 (БПИ-52). Подключение терминальных резисторов в блоке ручного управления БРУ-5 (БРУ-5К1) смотрите приложение Б4 (рисунок Б.8).

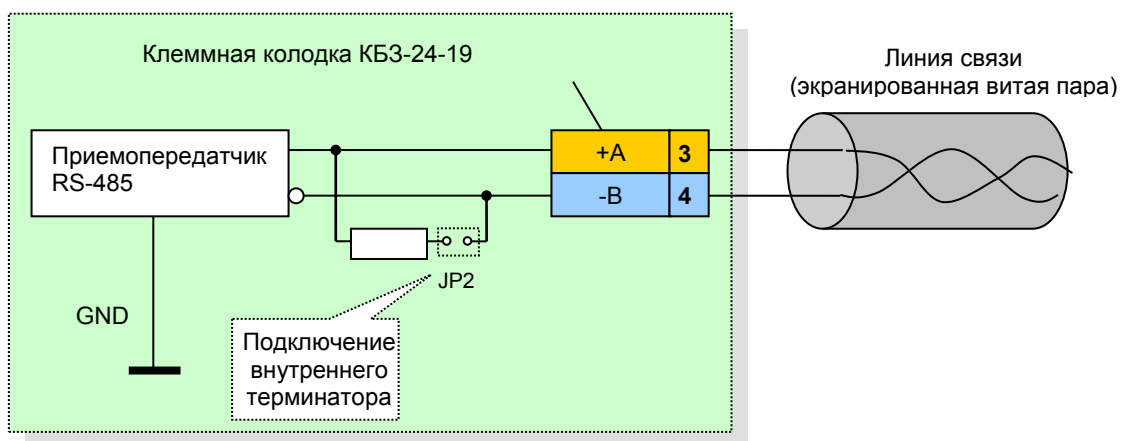


Рисунок Б.8 - Рекомендуемая схема подключения интерфейса RS-485 с помощью КБ3-24-19

Примечания по использованию интерфейса RS-485.

1. Все ответвления приемо-передатчиков, присоединенные к одной общей передающей линии, должны согласовываться только в двух *крайних* точках. Длина ответвлений должна быть как можно меньшей.
2. Необходимость экранирования кабелей, по которым передается информация, зависит от длины кабельных связей и от уровня помех в зоне прокладки кабеля.
3. Применение экранированной витой пары в промышленных условиях является предпочтительным, поскольку это обеспечивает получение высокого соотношения сигнал/шум и защиту от синфазной помехи.
4. Перемычка JP2 предназначена для подключения терминатора (120 Ом), установленного на плате КБ3-24-19. Замкнутое состояние JP2 соответствует подключенному терминатору.

Приложение В. Сводная таблица параметров блока ручного управления БРУ

Пункт меню	Параметр	Единицы измерения	Диапазон изменения параметра	Значен. по-умолчанию	Шаг изменения	Стр.	Примечание
01	Сигнализация отклонения "минимум" входа AI	техн. ед.	От -9999 до 9999	040,0	Младший разряд		С учетом децим. разделителя
02	Сигнализация отклонения "максимум" входа AI	техн. ед.	От -9999 до 9999	060,0	Младший разряд		С учетом децим. разделителя
03	Гистерезис сигнализации	техн. ед.	0000 – 0900	0050	0001		С учетом децим. разделителя
04	Нижний предел размаха шкалы	техн. ед.	-9999 – 9999	000,0	Младший разряд		С учетом децим. разделителя
05	Верхний предел размаха шкалы	техн. ед.	-9999 – 9999	100,0	Младший разряд		С учетом децим. разделителя
06	Положение десятичного разделителя		0000, 000,0 00,00 0,000	000,0			
07	Постоянная времени входного цифрового фильтра входа AI	сек.	000,0 – 060,0	000,5	000,1		0000 – откл.
08	Тип шкалы аналогового входа AI		0000 – линейная 0001 – квадратичная 0002 – линеаризованная	0000			
09	Количество участков линеаризации входа AI	ед.	0000 – 0015	0015	0001		Связанные параметры п.п.13-28 и 29-44
10	Калибровка нуля аналогового входа AI	техн. ед.	От -9999 до 9999				
11	Калибровка максимума аналогового входа AI	техн. ед.	От -9999 до 9999				
12	Запись параметров в энергонезависимую память		0000 – запрещено ПР – разрешено				
Абсциссы опорных точек линеаризации входа AI							
13	Абсцисса начального значения (в % от входного сигнала)	%	00,00 – 99,99		00,01		Связанные параметры п.п.09 и 29-44
14	Абсцисса 01-го участка	%	00,00 – 99,99		00,01		
15	Абсцисса 02-го участка	%	00,00 – 99,99		00,01		
						
27	Абсцисса 14-го участка	%	00,00 – 99,99		00,01		
28	Абсцисса 15-го участка	%	00,00 – 99,99		00,01		
Ординаты опорных точек линеаризации входа AI							
29	Ордината начального значения (сигнал в технических единицах)	техн. ед.	От -9999 до 9999	0000	Младший разряд		Связанные параметры п.п.09 и 13-28
30	Ордината 01-го участка	техн. ед.	От -9999 до 9999	0000	Младший разряд		
31	Ордината 02-го участка	техн. ед.	От -9999 до 9999	0000	Младший разряд		
						
43	Ордината 14-го участка	техн. ед.	От -9999 до 9999	0000	Младший разряд		
44	Ордината 15-го участка	техн. ед.	От -9999 до 9999	0000	Младший разряд		

Приложение В. (Окончание)

Сводная таблица параметров блока ручного управления БРУ

Пункт меню	Параметр	Единицы измерения	Диапазон изменения параметра	Значен. по-умолчанию	Шаг изменения	Стр.	Примечание
Параметры сетевого обмена							
45	Сетевой адрес (номер прибора в сети)		0000 – 0255	0001	0001		
46	Скорость обмена	бит/с	0000 – 2400 0001 – 4800 0002 – 9600 0003 – 14400 0004 – 19200 0005 – 28800 0006 – 38400 0007 – 57600 0008 – 76800 0009 – 115200 0010 – 230400 0011 – 460800 0012 – 921600	0009	0001		
47	Тайм-аут кадра запроса в системных тактах 1 такт = 250 мкс		0001 – 0200	0006	0001		См. раздел 7
48	Код и модель изделия. Версия программного обеспечения			97.XX			Служебная информация Код 97 Версия XX

Лист регистрации изменений

Изм.	Номера листов (страниц)			Всего листов в документе	№ документа	Входящий № сопровождающего документа и дата	Подп.	Дата
	Измененных	Заменившихся	Новых					
1.06	30			30	ver. 97.10	Модернизация прибора: изменена конструкция прибора, добавлен интерфейс RS-485. Модернизировано клеммно-блочное соединение.	КСЯ	30.09.2005
1.07	30			30	ver. 97.11	Используется резервная память	КСЯ	28.10.2005
1.08	30			33	ver. 97.11	Добавлен БКС-4	КСЯ	23.12.2005
2.01	34			34	ver. 97.11	В описание добавлено новое исполнение блока - БРУ-5К1	РОЙ	10.05.2006
2.02	34			34	ver. 97.11	Изменения в описание КБЗ-24-19	ОВБ	18.01.2007
2.03				34	ver. 97.11	Изменен диапазон рабочих температур. Устранены ошибки	Ролик	23.07.2007
2.04					ver. 97.14	Добавлено описание автоматической калибровки и линеаризации входного сигнала. Устранены ошибки параметров линеаризации, загрузки по-умолчанию, сохранения параметров	ОВБ	07.08.2007
2.06					ver. 97.14	Выпрямления помилки і некоректностей	КСЯ	26.02.2008
2.07					ver. 97.14	Исправлены ошибки, изменен пульт на ПУ-57-02	ОВБ	26.05.2008
2.08					ver. 97.14	Исправленный код заказа	Лукащук Р.О	28.09.2010
2.09					ver. 97.14	Срок гарантии увеличен до 5лет Исправлено потребление прибора	Лукащук Р.О	8.10.2010
2.10					ver. 97.14	Добавлен регистр №2 Добавлены зависимости от десятичного положения согласно текущей версии ПО прибора	Лукащук Р.О	8.12.2011
2.11					ver. 97.14	Приведен в соответствие рисунок Б.1	Лукащук Р.О	22.08.2012
2.12					ver. 97.16	Добавлена рекомендуемая схема подключения ПБР-3 в систему управления трехфазным исполнительным механизмом через БРУ-5(К1)	Онуфрик В.Б.	18.11.2014