

Блок питания БЖ-400М

Паспорт
8.156.00.00 ПС

1. Введение.

Настоящий паспорт (ПС), является документом, удостоверяющим гарантированные предприятием-изготовителем основные параметры и технические характеристики блока питания (в дальнейшем –БП).

Кроме того, документ позволяет ознакомиться с устройством и принципом работы блока питания и устанавливает правила его эксплуатации, соблюдение которых обеспечивает его безотказную работу.

2. Назначение.

- 2.1. Блок питания предназначен для питания потребителей с емкостной нагрузкой не более 6800 мкФ.
При использовании батареи конденсаторов емкостью более 6800мкФ, для ограничения тока в цепи заряда конденсаторной батареи, последовательно с батареей необходимо включить проволочный резистор, мощностью 25Вт сопротивлением 47Ом.
- 2.2. Блок питания изготовлен в климатическом исполнении. У категории размещения 2 по ГОСТ 15150-69 и предназначен для работы при температурах от -25°C до $+55^{\circ}\text{C}$, относительной влажности воздуха до 80%, атмосферном давлении от 650 до 800мм.рт.ст.
- 2.3. Блок питания предназначен для эксплуатации в невзрывоопасной среде, не содержащей газов и паров в концентрациях разрушающих металл и изоляцию, без насыщенных водяных паров и токопроводящей пыли.
- 2.4. Допустимая вибрация: частота от 1 до 35 Гц при ускорении $4\text{м}/\text{с}^2$.

3. Технические данные.

- 3.1. Блок питания изготавливается в металлическом корпусе, степень защиты IP40.
- 3.2. Габаритные размеры БП, мм., не более:

	Длина, мм	Ширина, мм	Высота, мм
Блок преобразователя	220	110	68

Присоединительные и установочные размеры приведены на рисунке 1.

11. Гарантии изготовителя.

Предприятие-изготовитель гарантирует соответствие блока питания требованиям конструкторской документации при соблюдении потребителем условий эксплуатации и хранения, установленных настоящим паспортом.

Гарантийный срок устанавливается 48 месяцев со дня ввода блока питания в эксплуатацию или 54 месяца с момента поставки.

12. Сведения о рекламациях.

- 12.1 Сведения о рекламациях во время эксплуатации устройства вводятся предприятием, эксплуатирующим изделие, в табл. 3.
- 12.2 Порядок предъявления рекламаций осуществляется в соответствии с инструкцией «Инструкция о порядке приемки продукции производственно-технического назначения и товаров народного потребления по качеству».
- 12.3 Рекламации направляются в адрес предприятия-изготовителя.

Таблица 3.

Дата составления рекламации	Краткое содержание рекламации	Куда направляется рекламация	Меры, принятые по рекламации	Должность, фамилия и подпись ответственного лица

7. Порядок установки и подготовка к работе.

- 7.1. Установить блок питания на ровную поверхность или ровные площадки находящиеся в одной плоскости и закрепить с помощью винтов согласно чертежа приведенного на рисунке 1.
- 7.2. Подсоединить к блоку питания заземление с помощью клеммы «ЗЕМЛЯ» на задней стенке преобразователя.
- 7.3. С помощью разъема, расположенного на передней панели блока питания, подсоединить к нему нагрузку.
- 7.4. Подсоединить с помощью разъема цепь питания 110В.

Блок питания готов к работе.

Работа блока питания происходит автоматически после подачи входного напряжения 110В.

8. Техническое обслуживание.

Блок питания относится к необслуживаемым приборам. Возникшие неисправности, устраняются предприятием-изготовителем.

9. Свидетельство о приемке.

Блок питания БЖ-400М, серийный номер № _____ изготовлен в соответствии с комплектом конструкторской документации МИДН 8.156.00.00 и признан годным к эксплуатации.

Дата выпуска _____

Представитель ОТК _____

М П

10. Сведения об упаковке.

Упаковка в транспортную тару произведена в соответствии с требованиями конструкторской документации предприятия-изготовителя.

Упаковщик _____
(роспись) (дата)

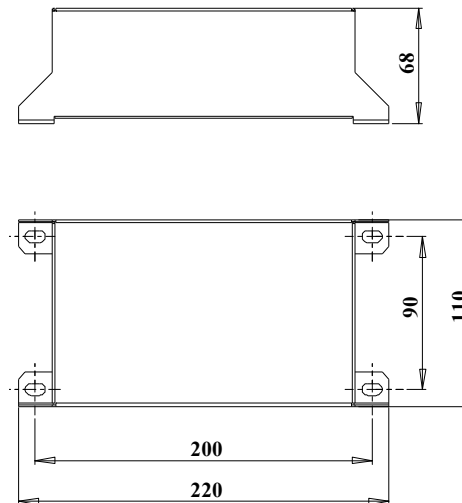


Рис.1. Габаритные, присоединительные и установочные размеры блока питания БЖ-400М

- 3.3. Вес блока питания, кг., не более 1,0
- 3.4. Рабочее положение – любое.
- 3.5. Питание БП осуществляется от сети постоянного тока напряжением 110В^{+10%}_{-15%}
- 3.6. Номинальное выходное напряжение в установившемся режиме 220В ±5% постоянного тока.
Время установления выходного напряжения не более 10сек.
- 3.7. Время зарядки конденсаторной батареи емкостью 4700 мкФ. от напряжения питания до напряжения 220В±5% – не более 0,3сек.
- 3.8. Номинальный выходной ток в непрерывном режиме – 1,5А.
- 3.9. Максимальная электрическая мощность потребляемая блоком питания не более 0,4кВА.
- 3.10. Схема подключения блока питания приведена на рисунке 2. Назначение выводов преобразователя приведены в таблице 1.

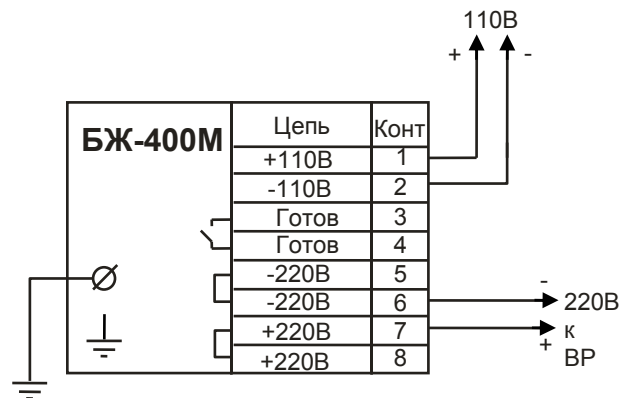


Рис.2 Схема подключения блока питания.

Таблица 1. Назначение выводов блока питания.

№ выводов	Назначение выводов
1	2
1	Вход +110В
2	Вход -110В
3,4	Выходные контакты реле. Замкнутому состоянию соответствует наличие на входах 5(6) и 7(8) напряжения не менее 200В
5, 6	Выход -220В
7,8	Выход +220В
	Контакт заземления корпуса преобразователя (корпус не имеет электрического соединения со схемой преобразователя).

4. Состав БП и комплектность

Блок питания представляет собой отдельный блок в металлическом корпусе.

Комплектность блока питания приведена в таблице 2.

Таблица 2. Комплектность блока питания.

Обозначение	Наименование	Кол-во, шт.	Примечание
1	2	3	4
БЖ-400М	Блок питания	1	
	Клеммник ФКС 2,5 /8-STF-5.08	1	
	Паспорт, экз.	1	

5. Устройство и работа блока питания.

Блок питания состоит из корпуса, внутри которого находится электронная плата с разъемами для подключения внешних цепей. Разъемы выходят на переднюю панель блока питания, на которой также имеется светодиодный индикатор наличия номинального выходного напряжения. На задней панели преобразователя имеется клемма заземления.

При подаче на вход блока питания (клеммы 1, 3) постоянного напряжения величиной 110В, на его выходе (клеммы 4, 5) через время не более 10 секунд устанавливается постоянное напряжение 220В±5%. При этом загорается светодиодный индикатор на передней панели.

Заряд конденсаторной батареи, присоединенной к клеммам 4, 5, от напряжения 110В до 200В происходит за время не менее 0,3 сек.

6. Указания мер безопасности.

- 6.1 По степени защиты от поражения электрическим током блок питания относится к классу I в соответствии с требованиями ГОСТ 12.2.007.0-75.
- 6.2 К работе с блоком питания допускаются лица, изучившие настоящую инструкцию, а также прошедшие местный инструктаж по безопасности труда.
- 6.3 Блок питания может обслуживать один работник, имеющий квалификационную группу по технике безопасности не ниже III.
- 6.4 Перед подключением блока питания к сети 110В, его необходимо подключить к контуру заземления с помощью клеммы заземления, расположенной на задней стенке (обозначена знаком «»).).
- 6.5 Запрещается работа с блоком питания при открытом корпусе.