

Содержание

Лист

1 ВВЕДЕНИЕ 2

2 ОБЩИЕ УКАЗАНИЯ 2

3 УКАЗАНИЕ МЕР БЕЗОПАСНОСТИ..... 2

4 КОНТРОЛЬ И НАСТРОЙКА 2

ПРИЛОЖЕНИЕ А 4

Схема настройки узла печатного преобразователя температуры (ПТ) 4



Перв. примен.	КООТ 758726 042
Справ. №	ПТ

Подпись и дата	
Инв. № дубл.	
Взам. инв. №	
Подпись и дата	

Изм.	Лист	№ докум.	Подпись	Дата

КООТ 758726 042 И1			
Узел печатный преобразователя температуры ПТ Инструкция по настройке	Лит.	Лист	Листов
		1	4

Инв. № подл.	
--------------	--

1 ВВЕДЕНИЕ

1.1 Настоящая инструкция по настройке распространяется на узел печатный преобразователя температуры (ПТ).

2 ОБЩИЕ УКАЗАНИЯ

2.1 Собрать схему настройки в соответствии с Приложением А.

2.2 Перед настройкой блока проверить:

а) соответствие монтажа ПТ комплекту технической документации КООТ.758726.042;

б) отсутствие повреждений изоляции монтажных проводов и жгутов;

в) качество сварки, пайки, внешней отделки, защитных декоративных покрытий, сборки, выполнения монтажа, отсутствие механических повреждений;

г) соответствие материалов и комплектующих изделий;

д) качество затяжки крепежных соединений;

е) качество антикоррозионных и гальванических покрытий;

ж) качество покрытий панелей и узлов лаком.

3 УКАЗАНИЕ МЕР БЕЗОПАСНОСТИ

3.1 К работам по настройке допускается персонал, имеющий квалификационную группу по технике безопасности не ниже третьей.

3.2 Работы, связанные с проведением настройки, в отношении мер по электробезопасности относятся к работам с напряжением до 1000В.

4 КОНТРОЛЬ И НАСТРОЙКА

4.1 Проверка узла печатного ПТ КООТ.758726.042 на функционирование

4.1.1 Подсоедините узел печатный ПТ в соответствии со схемой настройки.

4.1.2 Подайте питание на схему настройки от источников (типа ТЭС) G1, G2 (20±1)В и 0В соответственно.

4.1.3 Убедитесь, что напряжение на выводе 7 микросхемы D1 равно (12±0,5)В, а на выводе 4 минус (12±0,5)В относительно контакта 2 разъема X1 ПТ.

4.1.4 Контролируя по прибору P1, установите с помощью источника G1 напряжение на контакте 1 разъема X1 (Вход 1+) относительно контакта 2 разъема X1 (Вход 1-) ПТ равное 0В.

					КООТ 758726 042 И1	<i>Лист</i>
						2
<i>Изм.</i>	<i>Лист</i>	<i>№ докум.</i>	<i>Подпись</i>	<i>Дата</i>		

Контролируя по прибору Р2, вращением вала подстроечного резистора R27 ПТ установите напряжение на контакте 2 разъема Х3 (Выход 1-) относительно контакта 1 разъема Х3 (Выход 1+) равное $(1 \pm 0,005)В$.

4.1.5 Контролируя по прибору Р1, установите с помощью источника G1 напряжение на контакте 1 разъема Х1 относительно контакта 2 разъема Х1 ПТ равное напряжению верхней точки шкалы настраиваемого диапазона для выбранного типа термопары (для хромель-капель $800^{\circ}С - 66,42 мВ$).

Контролируя по прибору Р2, вращением вала подстроечного резистора R13 ПТ, установите напряжение на контакте 2 разъема Х3 относительно контакта 1 разъема Х3 равное $(5 \pm 0,005)В$.

4.1.6 Повторяя п.п. 4.1.5, 4.1.6 добейтесь приемлемой точности преобразования.

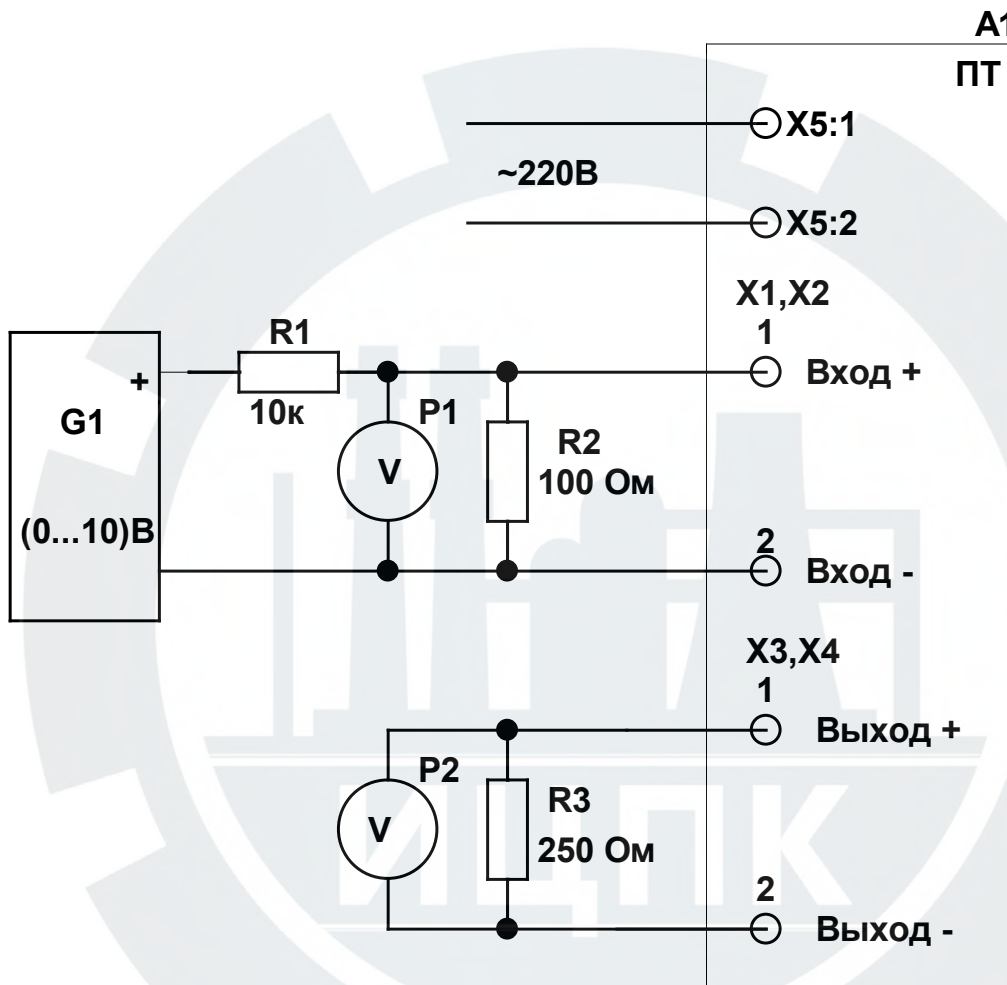
4.1.7 Второй канал ПТ настраивается аналогично первому.



					КОСТ 758726 042 И1	Лист
Изм.	Лист	№ докум.	Подпись	Дата		3

ПРИЛОЖЕНИЕ А

Схема настройки узла печатного преобразователя температуры (ПТ)



Изм.	Лист	№ докум.	Подпись	Дата

КООТ 758726 042 И1

Лист

4